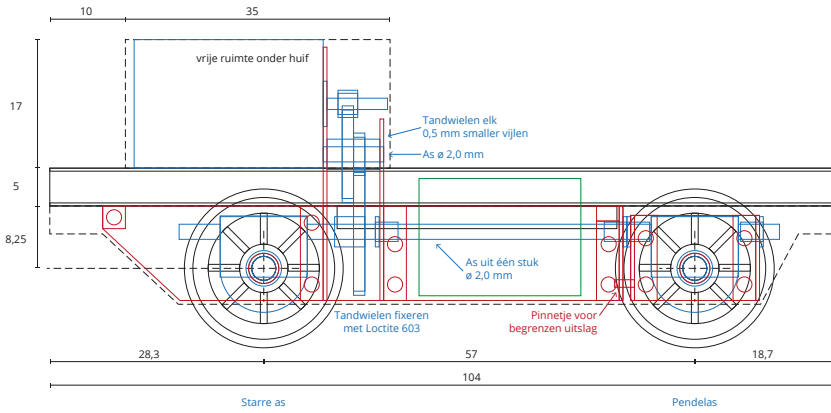


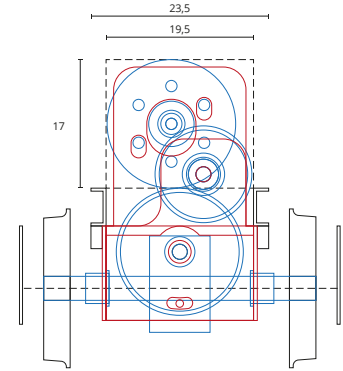
Aandrijving Oersik 1:43,5

Huib Maaskant | floodland.nl/aim | huib@floodland.nl

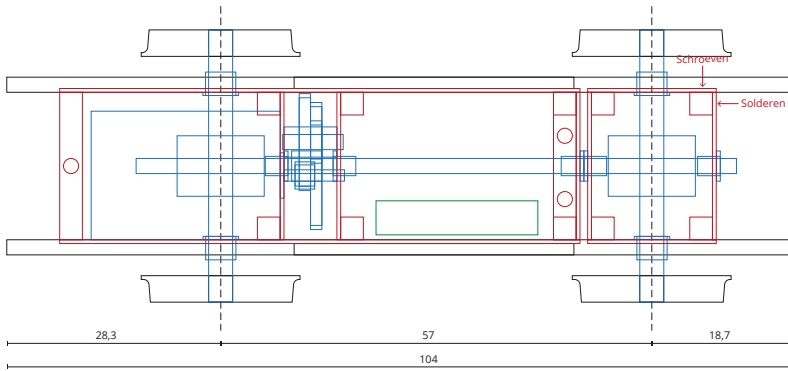
Doorzicht van links



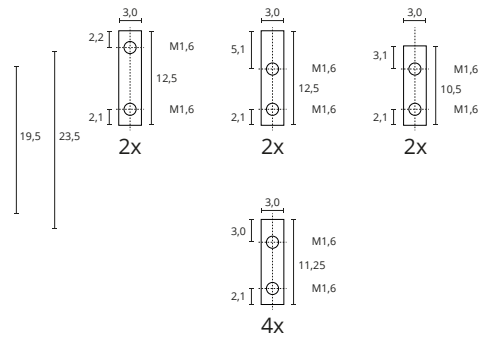
Doorzicht van achteren



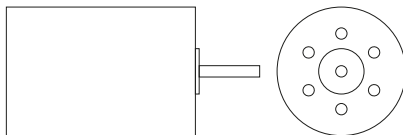
Doorzicht van boven



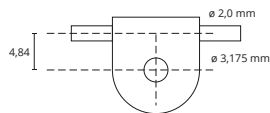
Te maken hoekstukjes
3,0 x 3,0 messing staf



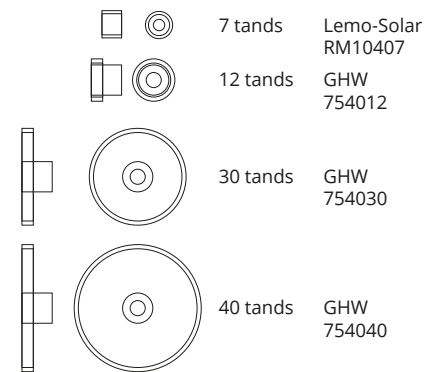
Faulhaber 1724
Lemo-Solar 1724T012SR



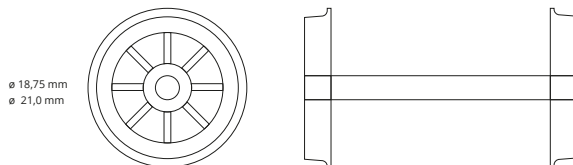
Slater's FD03



Tandwielen



Wielen Slater's 7832HR



LokPilot V5



Lagerbussen

