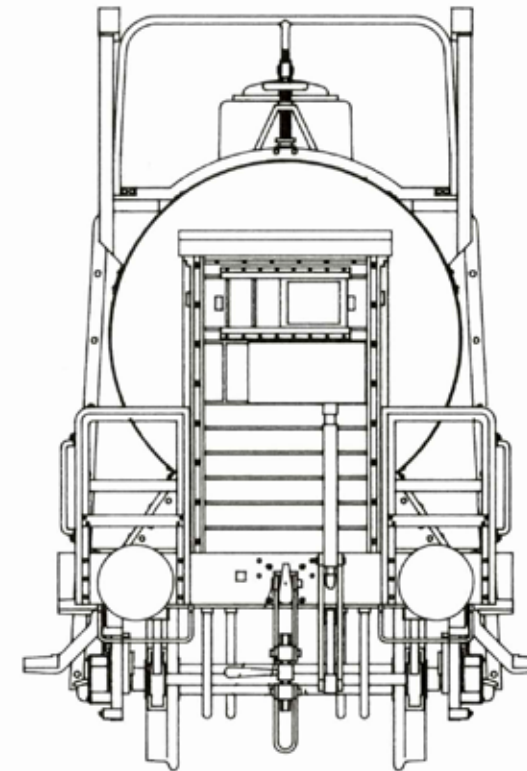
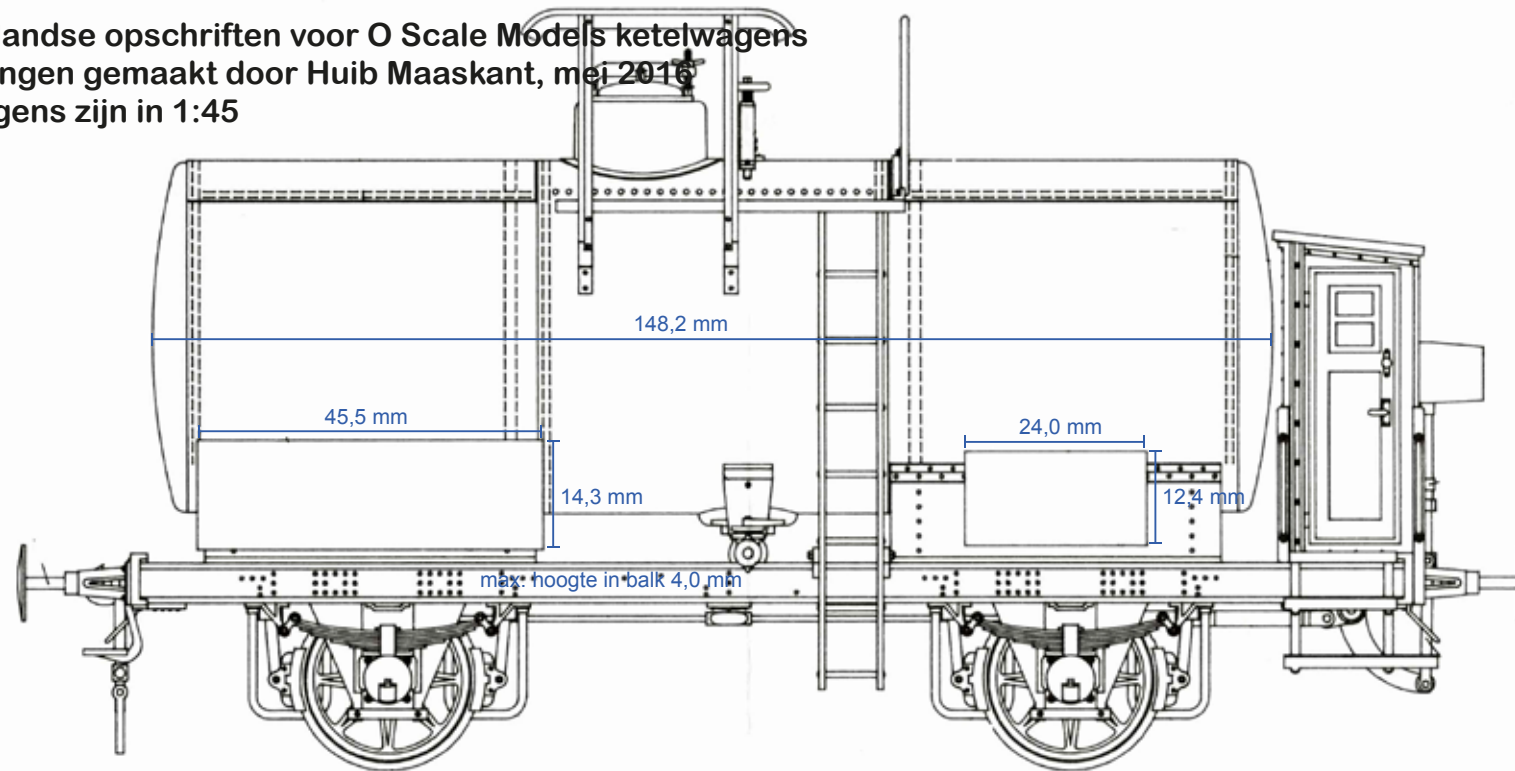
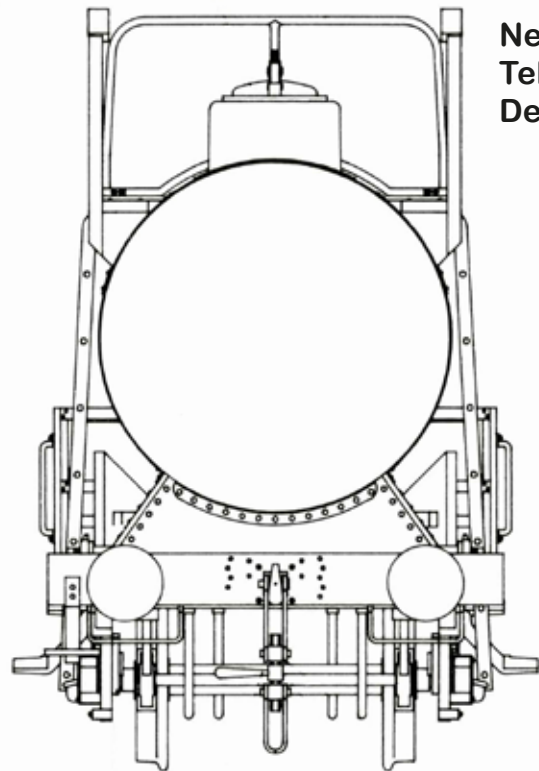
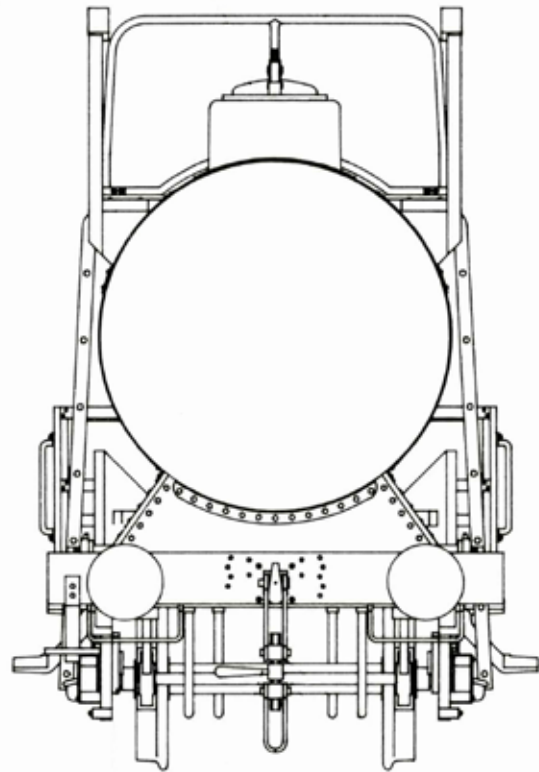
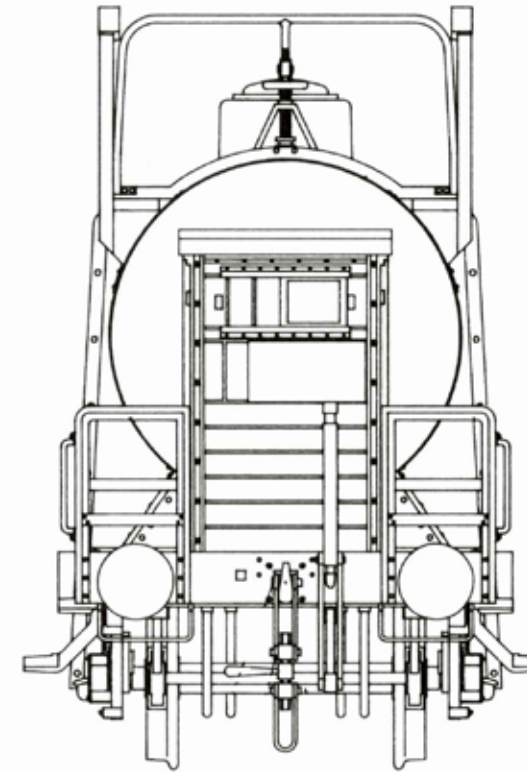
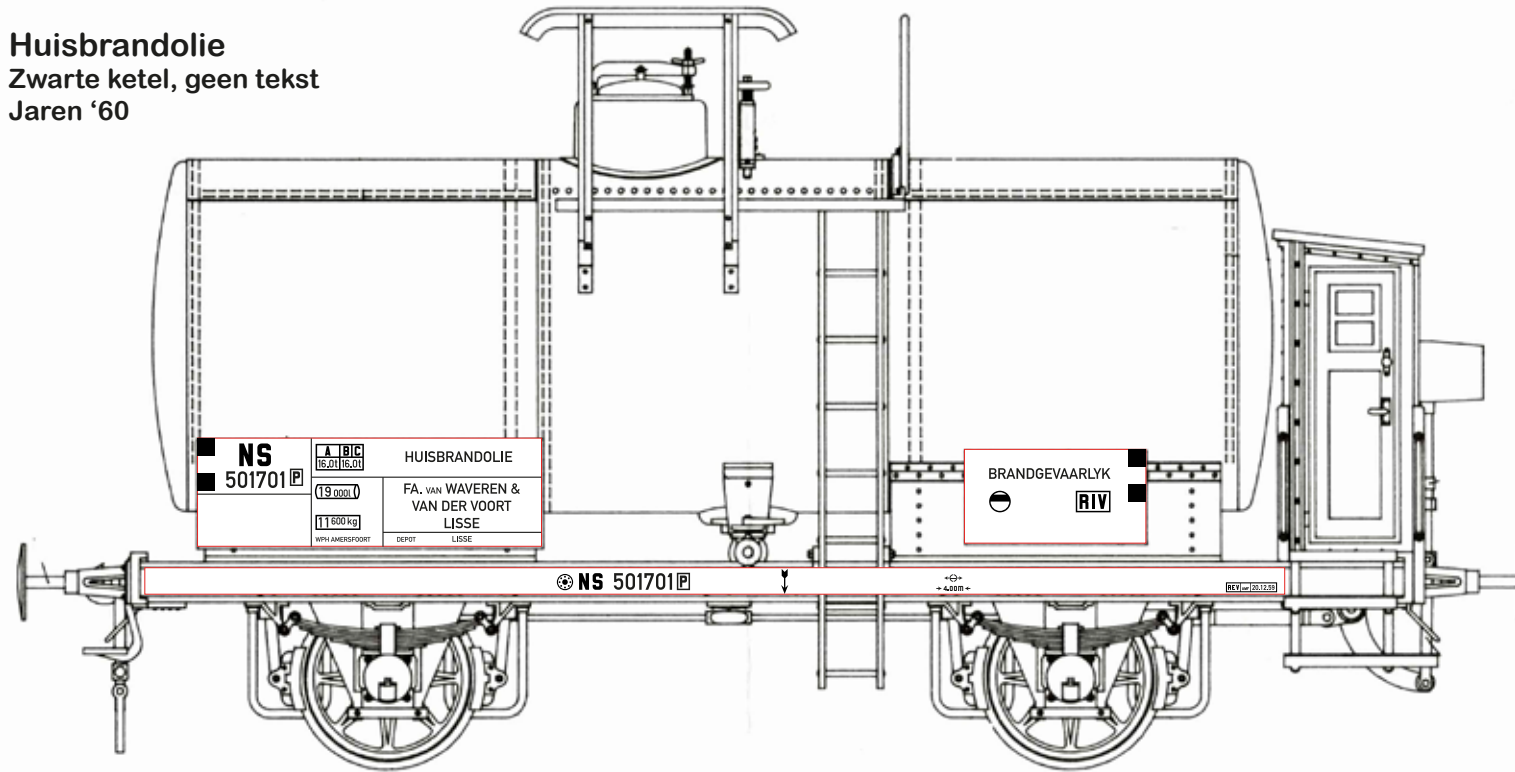


Nederlandse opschriften voor O Scale Models ketelwagens
Tekeningen gemaakt door Huib Maaskant, mei 2016
De wagens zijn in 1:45

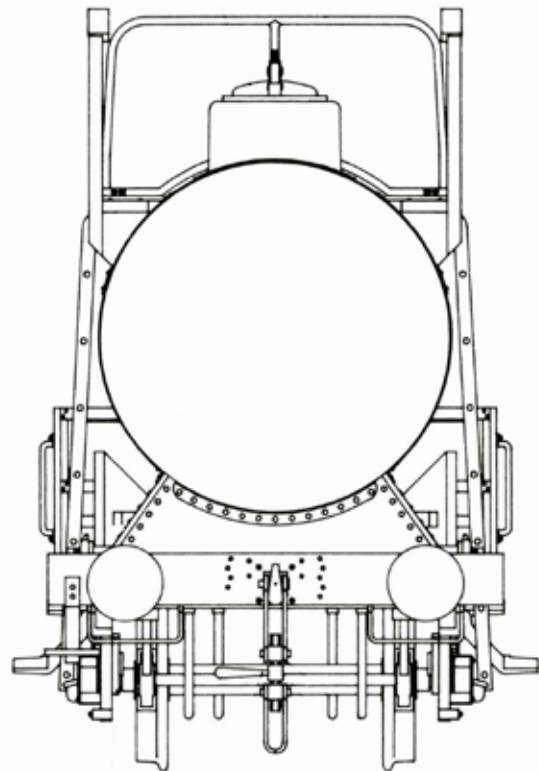




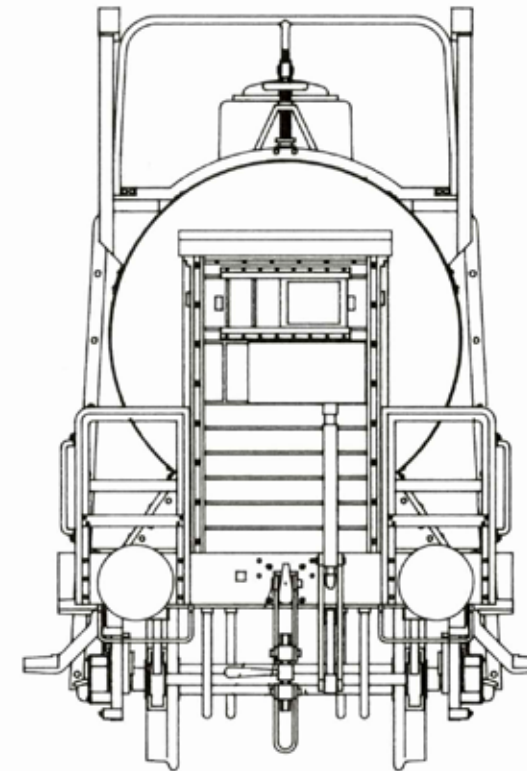
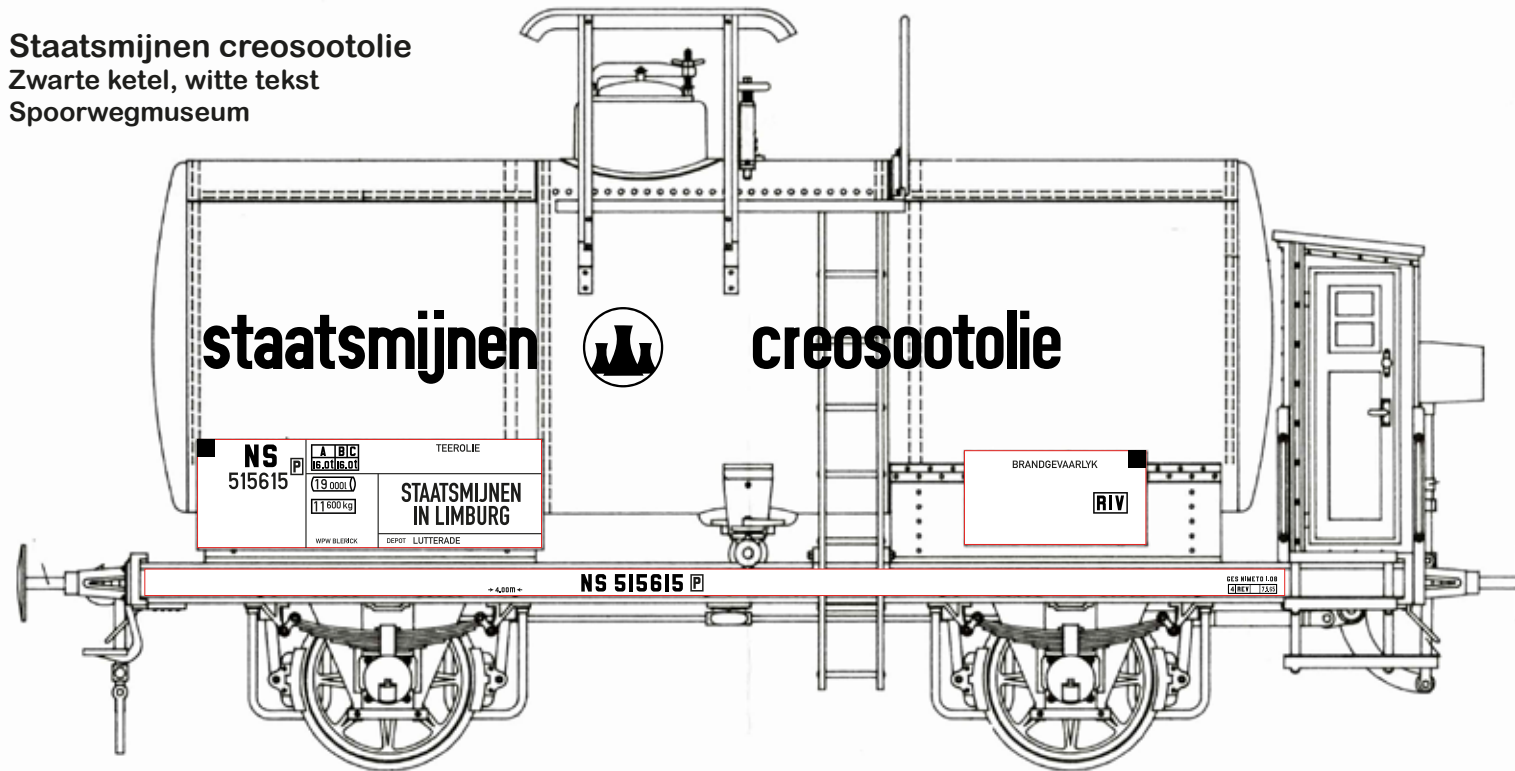
Huisbrandolie
Zwarte ketel, geen tekst
Jaren '60

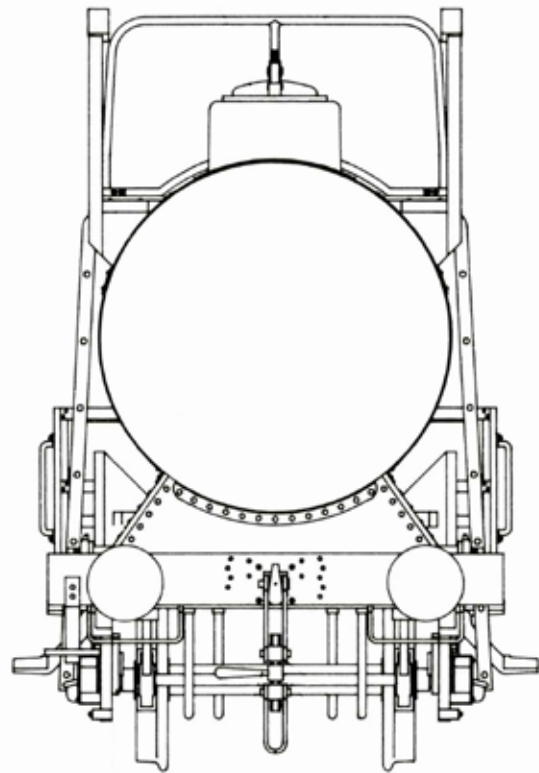


Gemaakt naar voorbeeld van een oude foto; opschriften aangepast aan de maat van de ketel

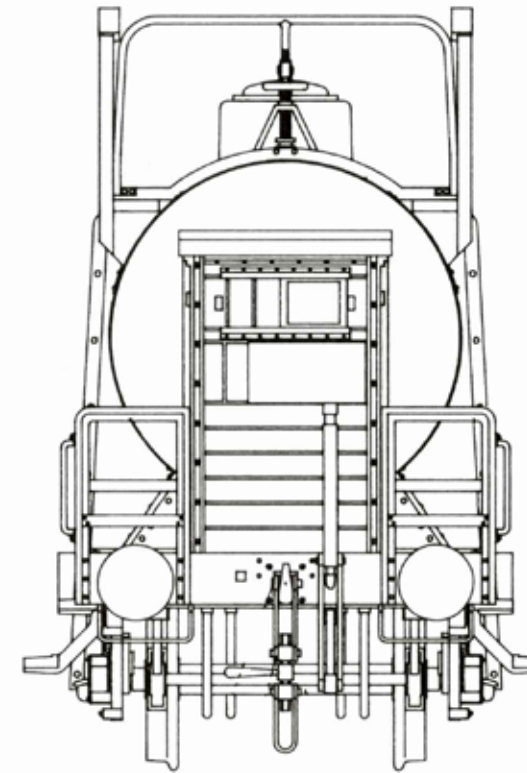
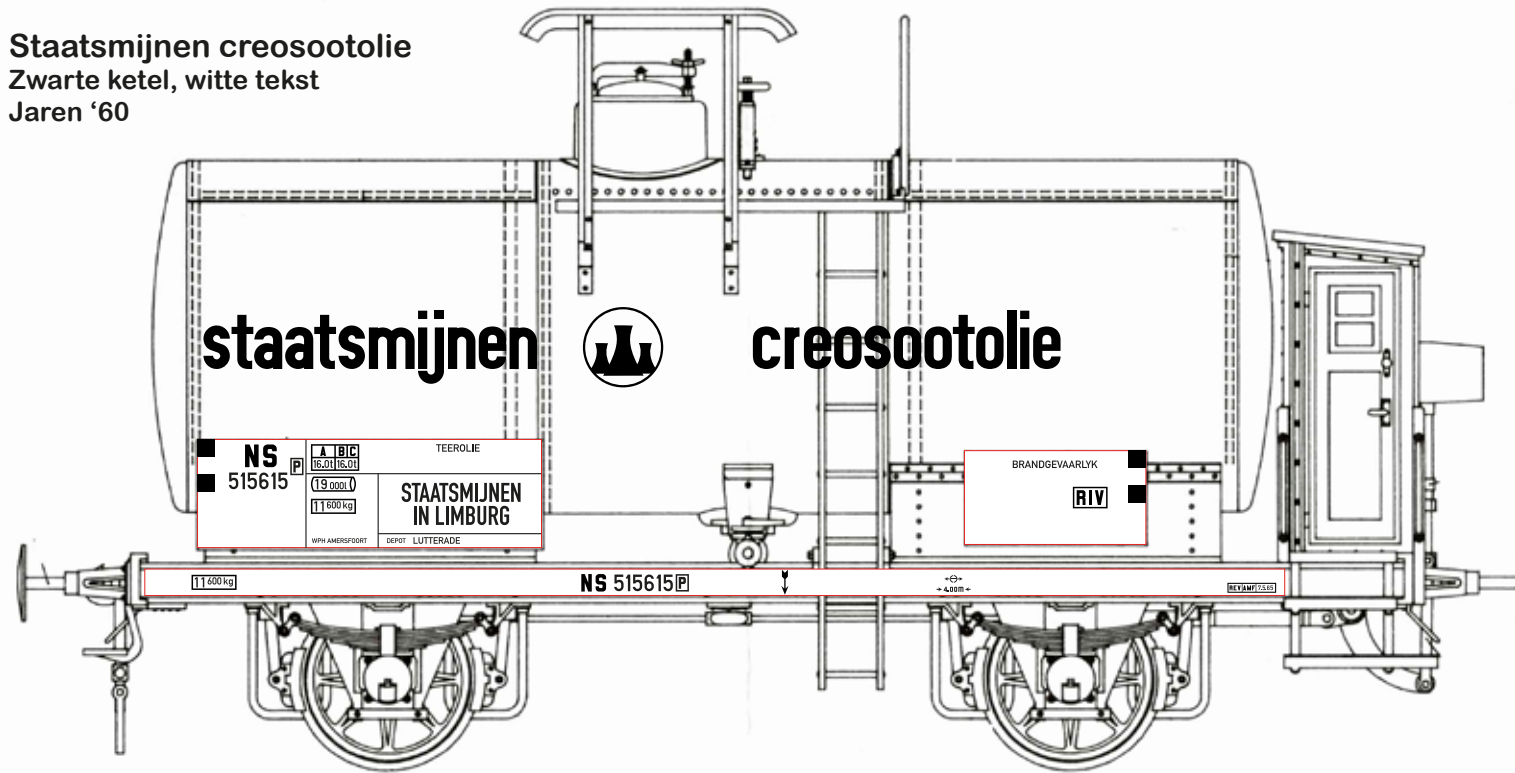


Staatsmijnen creosootolie
Zwarte ketel, witte tekst
Spoorwegmuseum

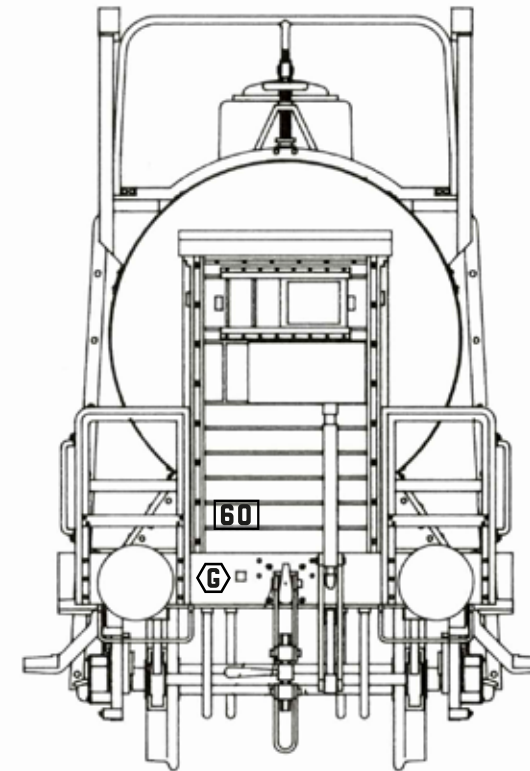
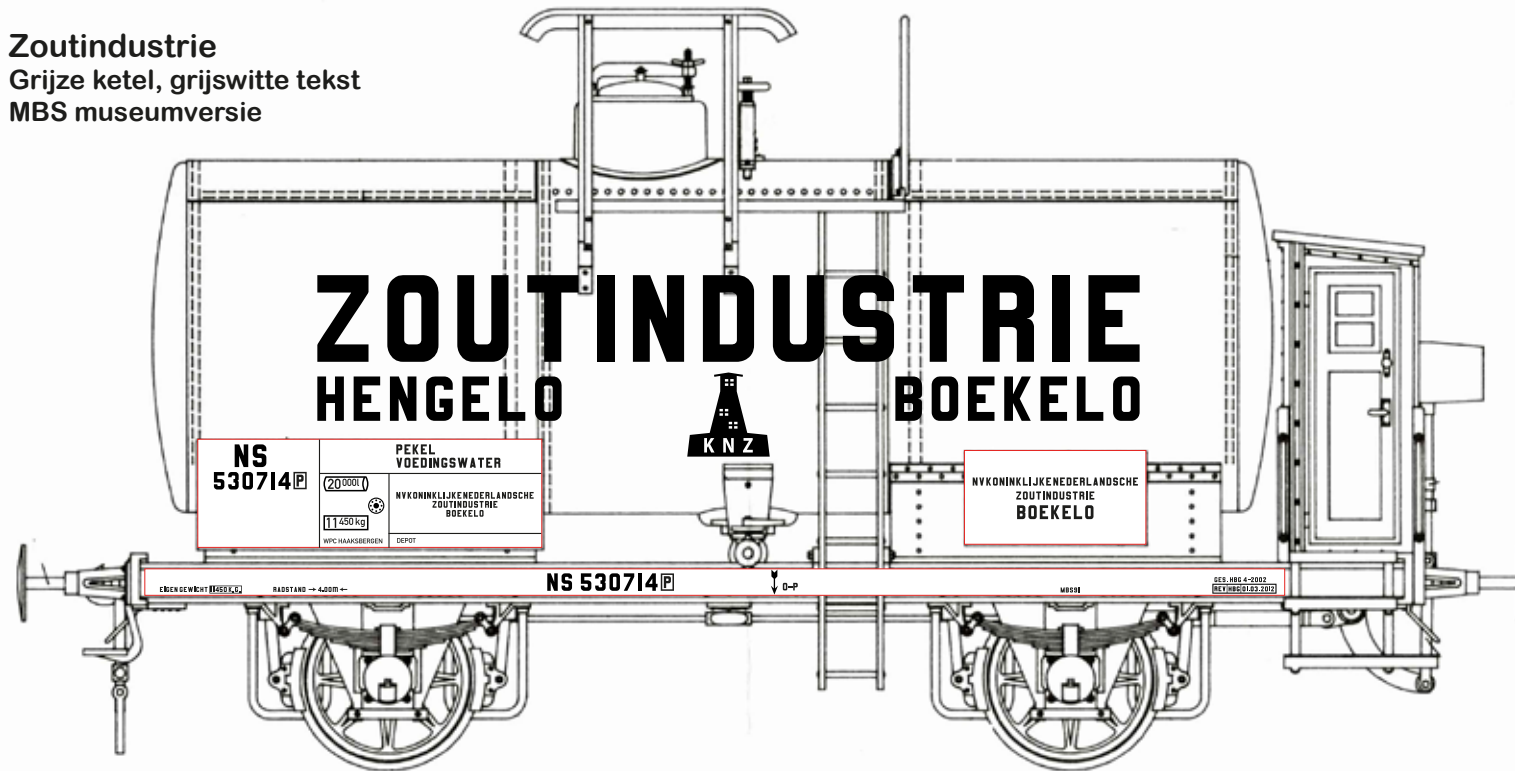
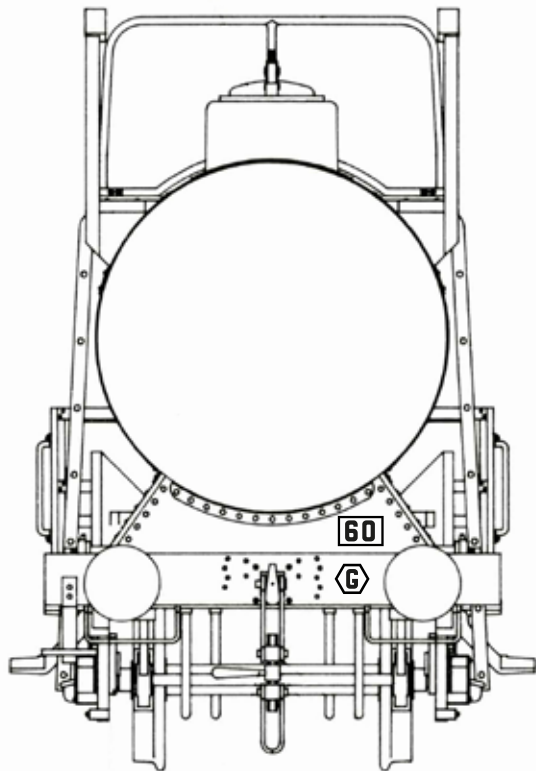




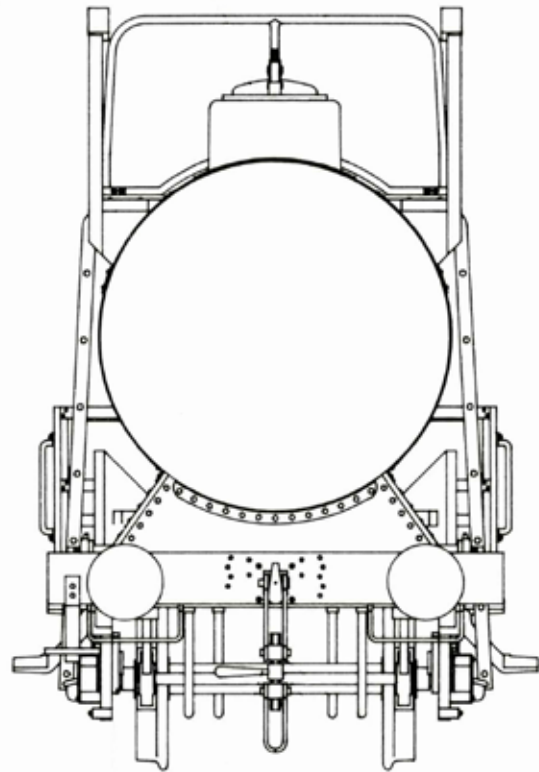
Staatsmijnen creosootolie
Zwarte ketel, witte tekst
Jaren '60



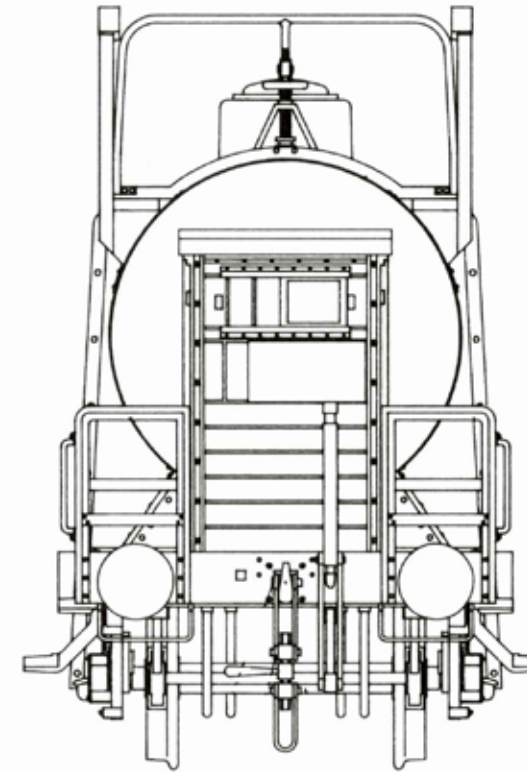
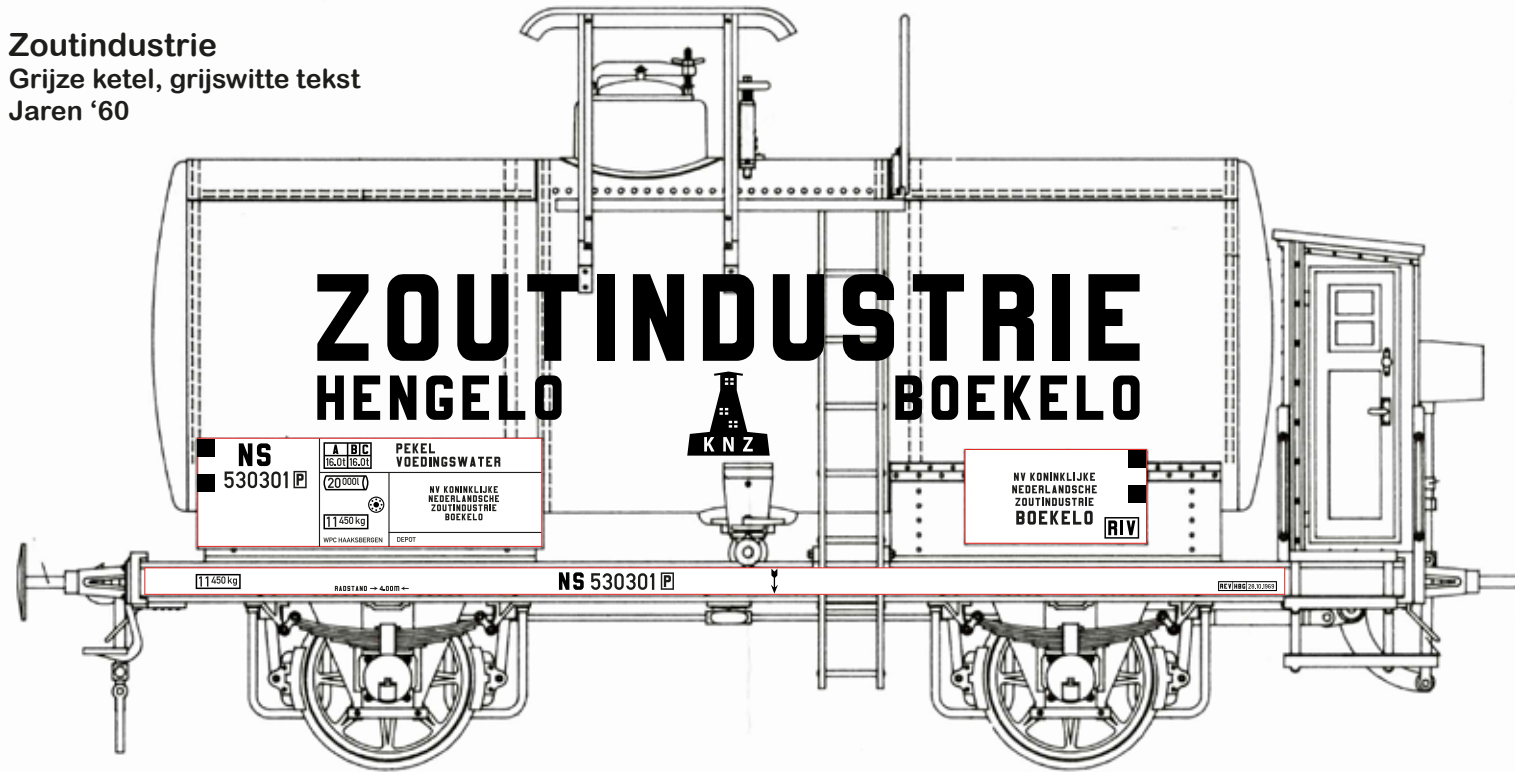
Zoutindustrie
Grijze ketel, grijswitte tekst
MBS museumversie

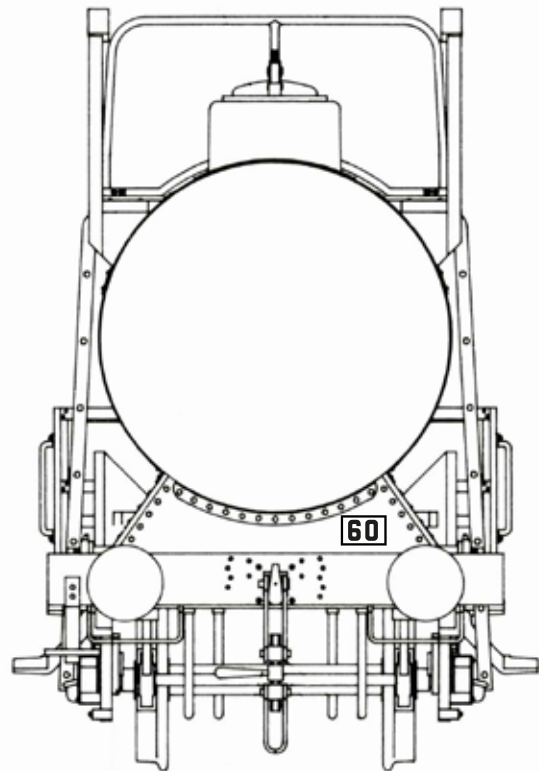


Gemaakt naar voorbeeld van een actuele foto

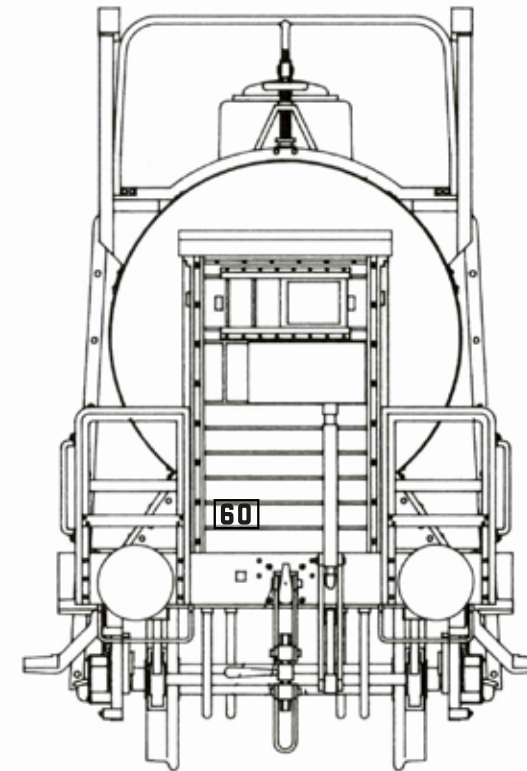
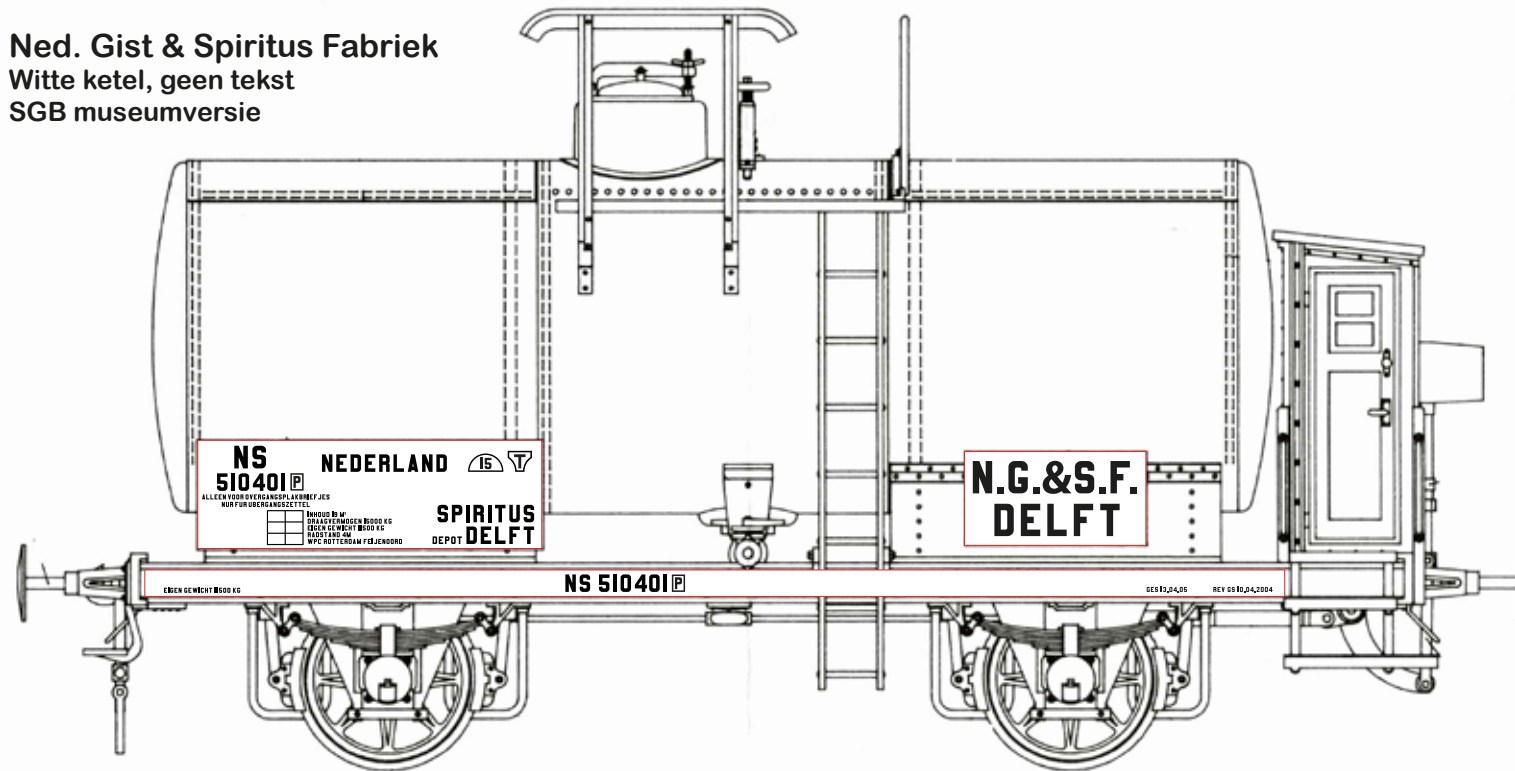


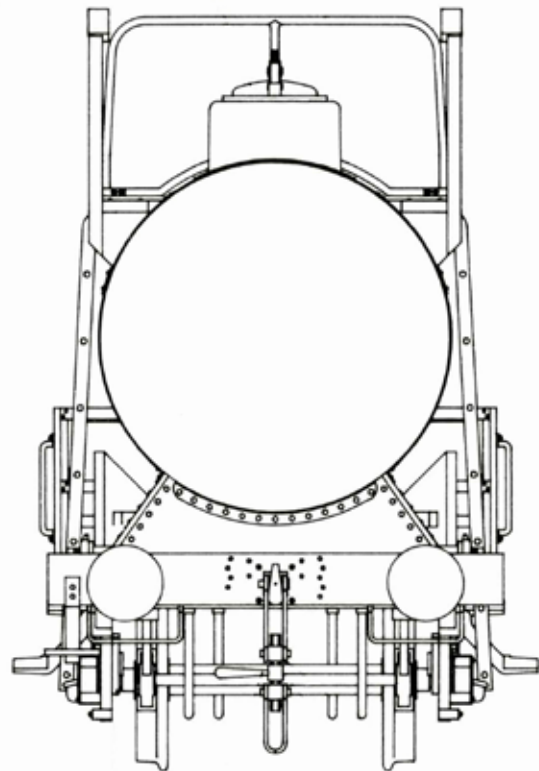
Zoutindustrie
Grijze ketel, grijswitte tekst
Jaren '60



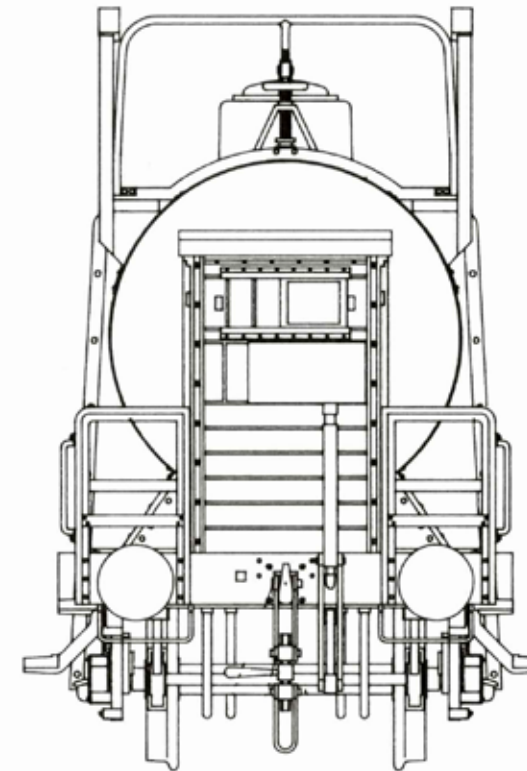
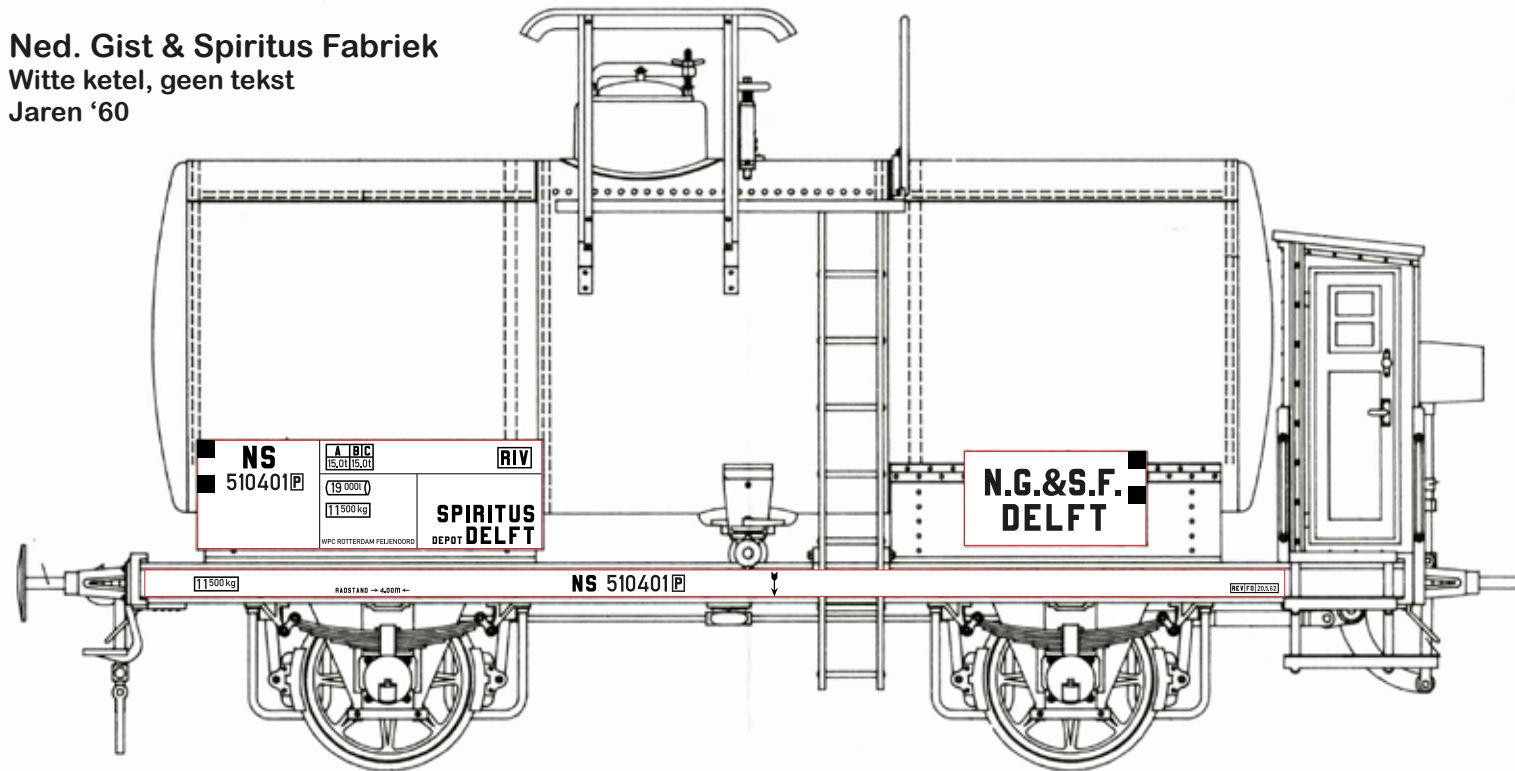


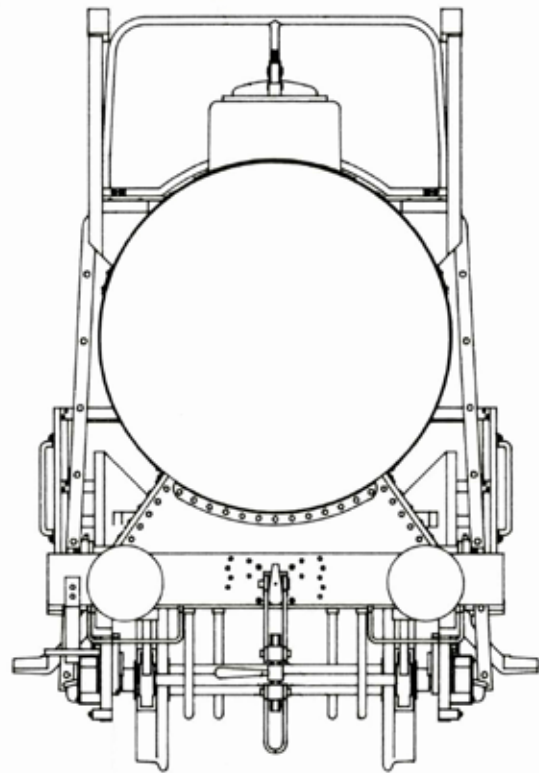
Ned. Gist & Spiritus Fabriek
 Witte ketel, geen tekst
 SGB museumversie



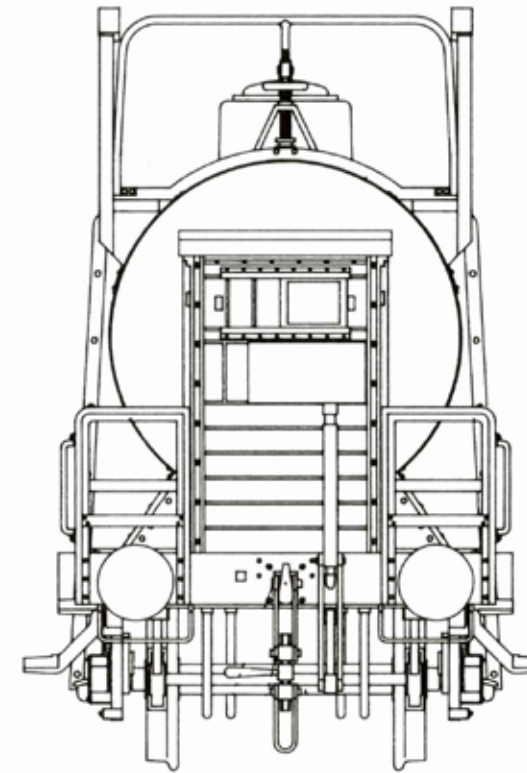
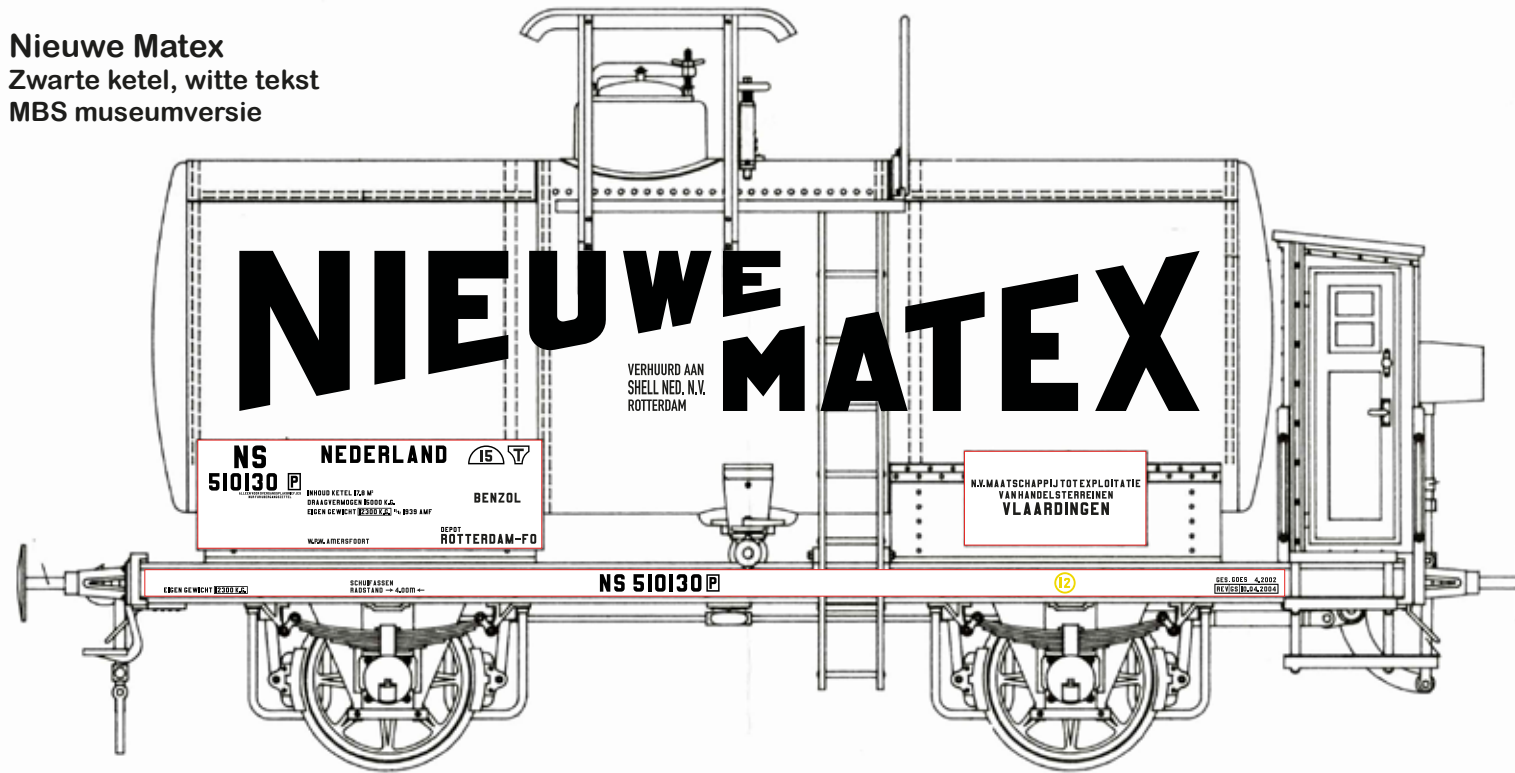


Ned. Gist & Spiritus Fabriek
 Witte ketel, geen tekst
 Jaren '60

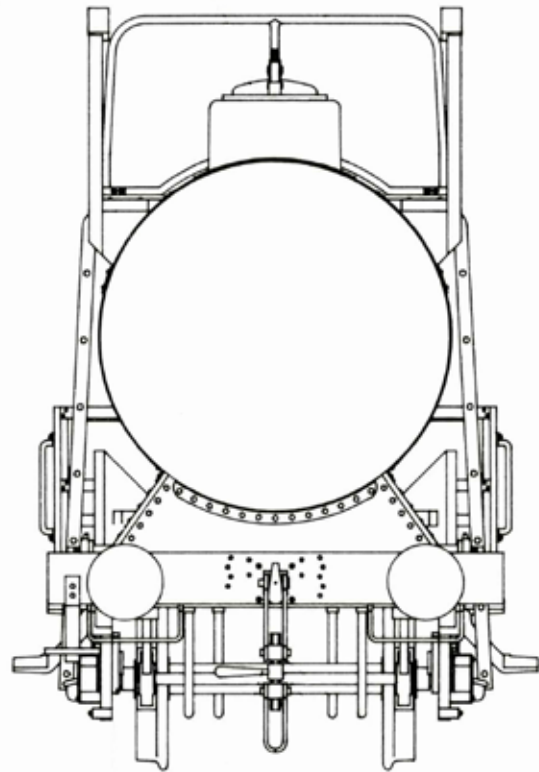




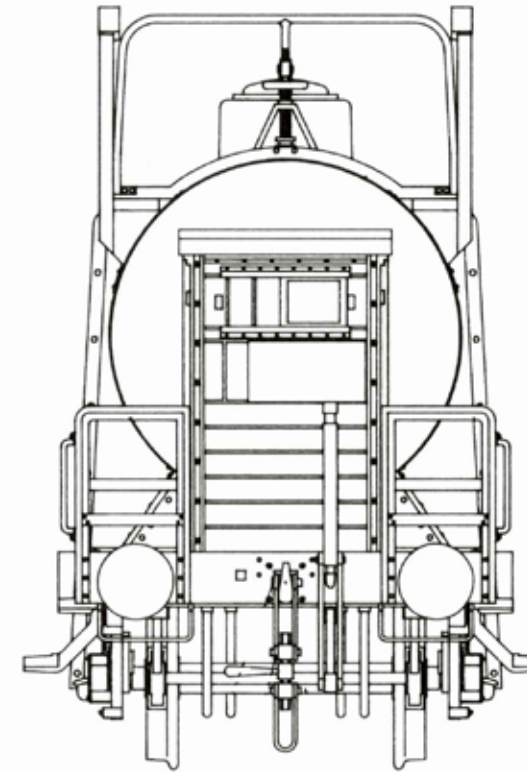
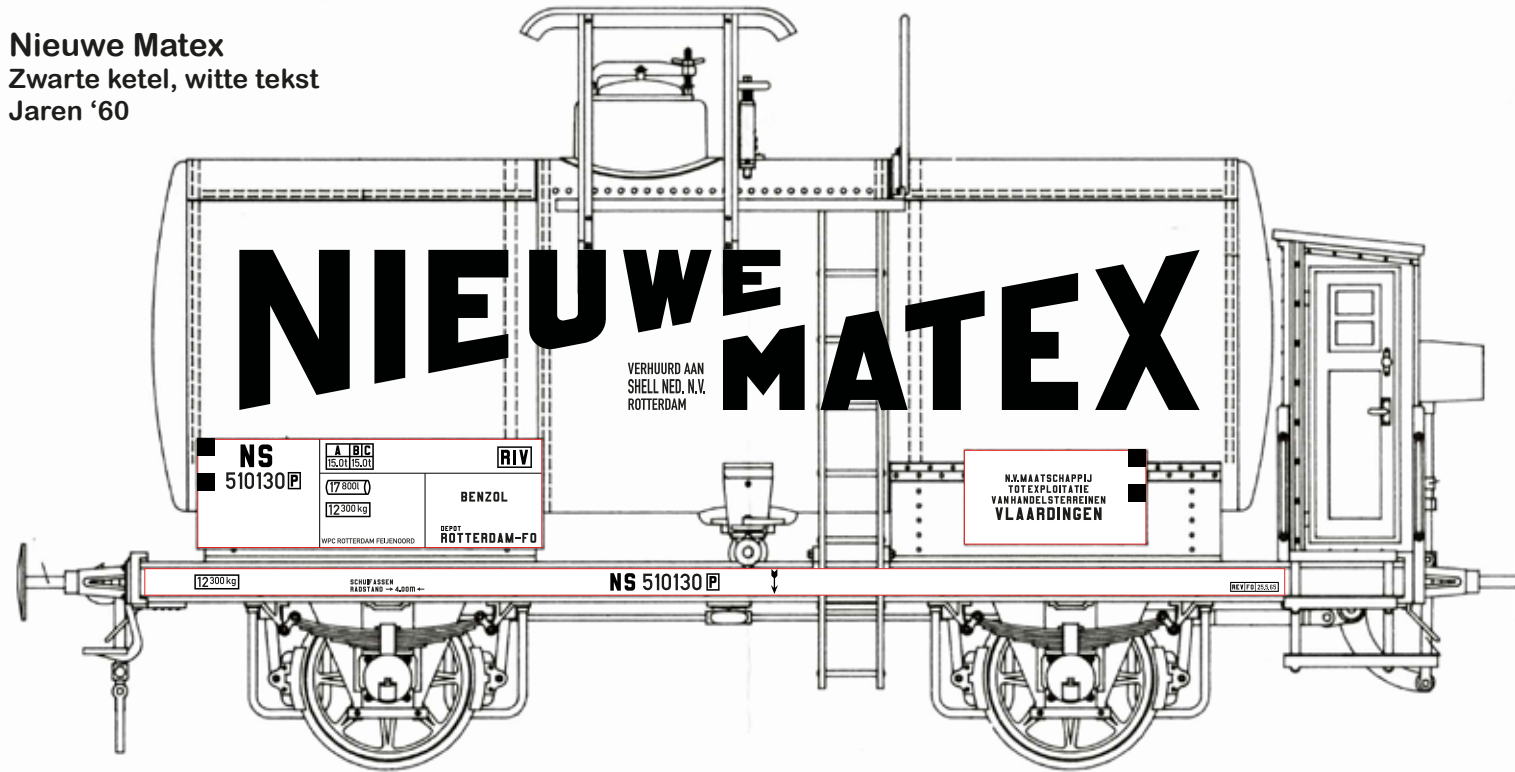
Nieuwe Matex
Zwarte ketel, witte tekst
MBS museumversie

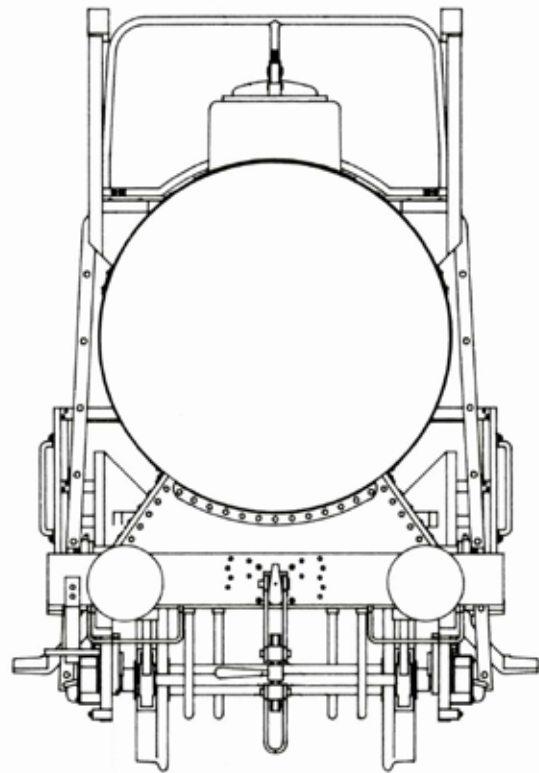


Gemaakt naar voorbeeld van een actuele foto

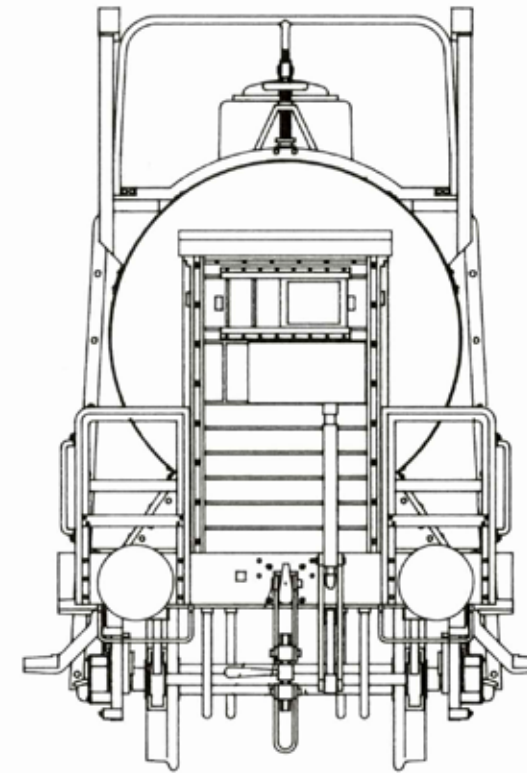
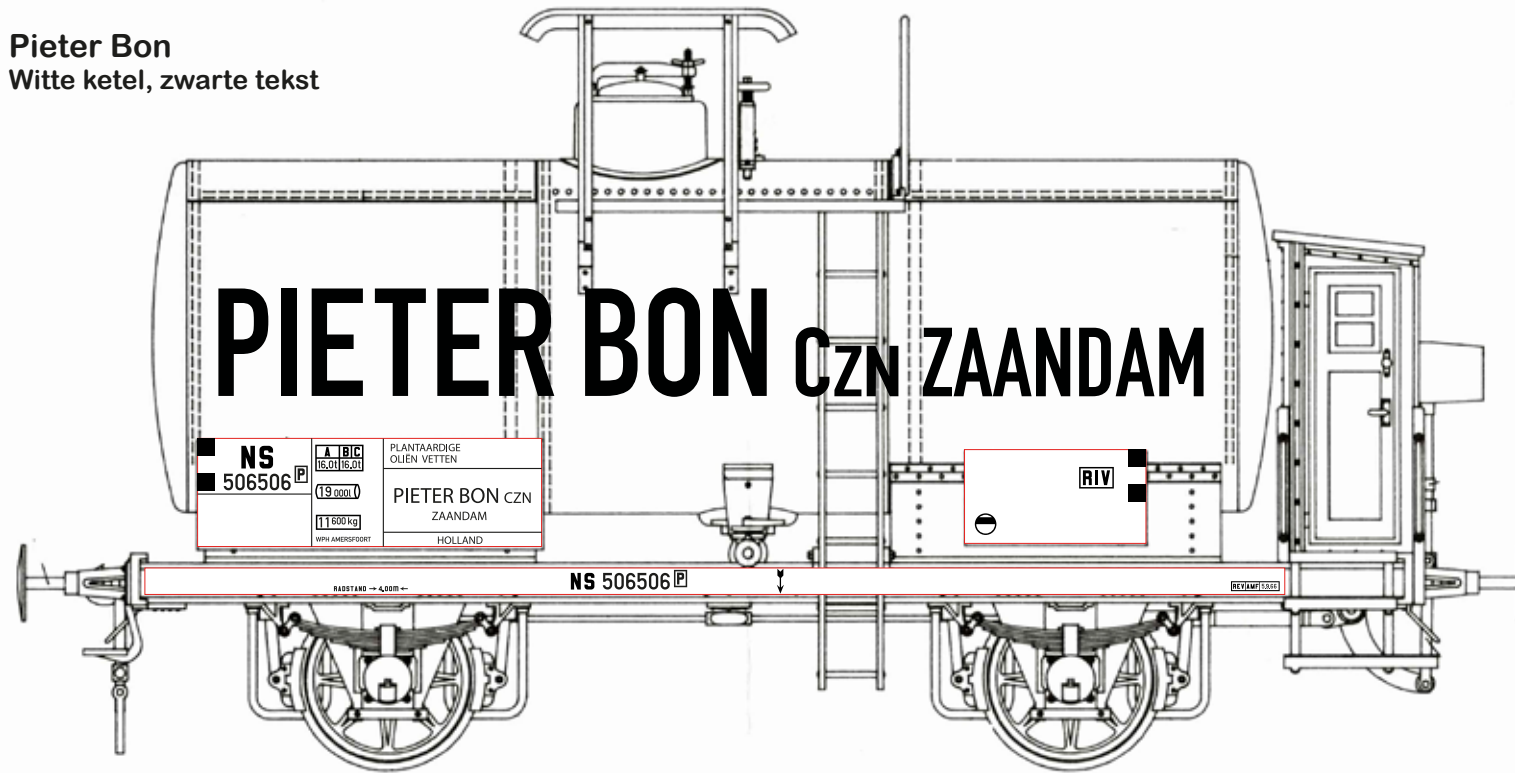


Nieuwe Matex
Zwarte ketel, witte tekst
Jaren '60

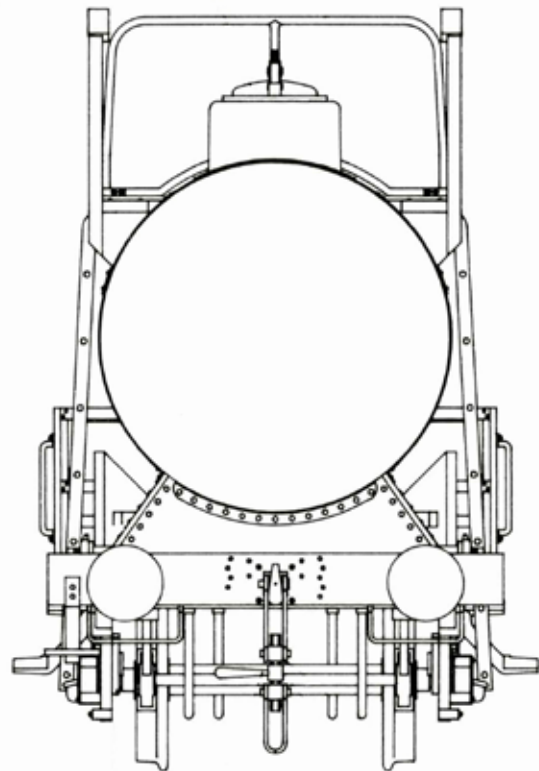




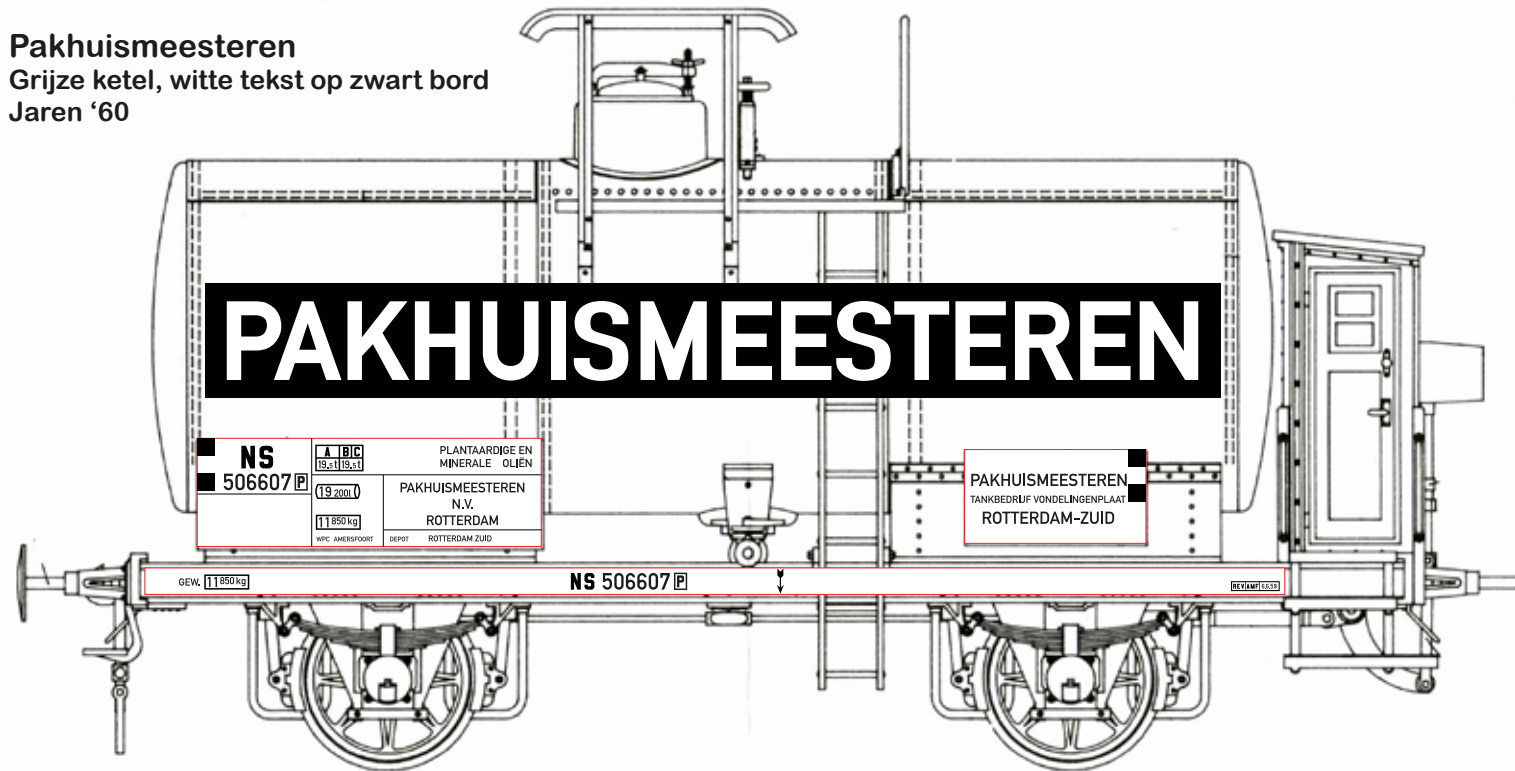
Pieter Bon
Witte ketel, zwarte tekst



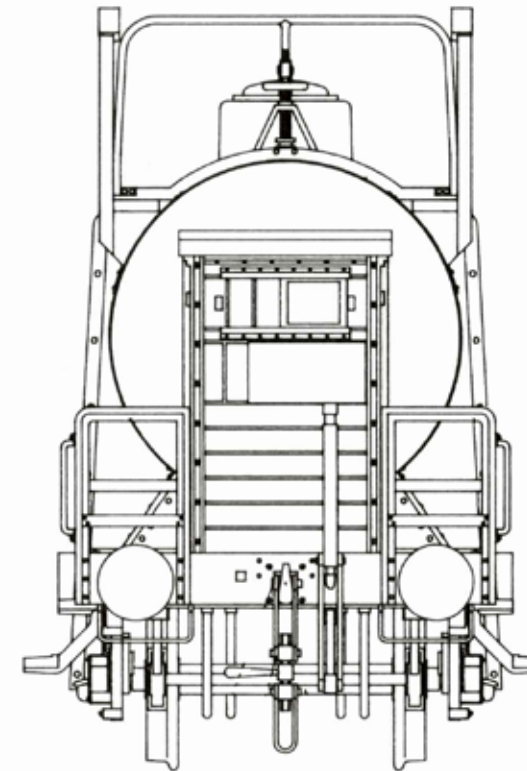
Gemaakt naar voorbeeld van verschillende foto's en H0 modellen

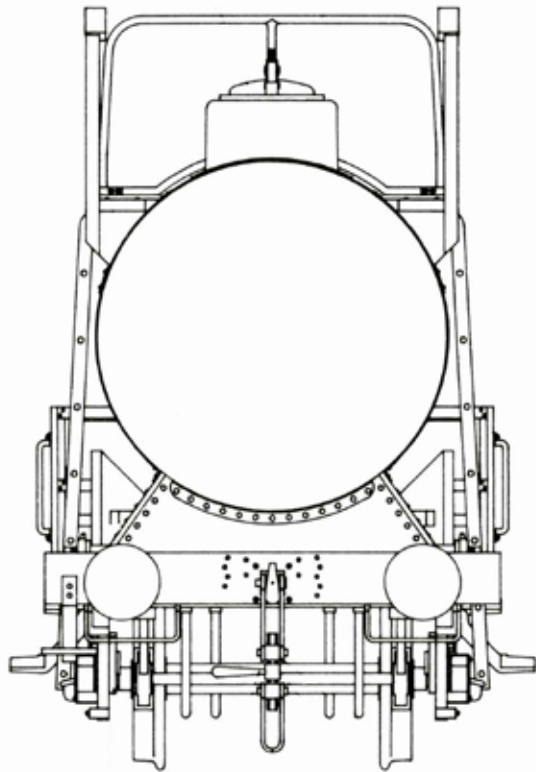


Pakhuismeesteren
Grijze ketel, witte tekst op zwart bord
Jaren '60

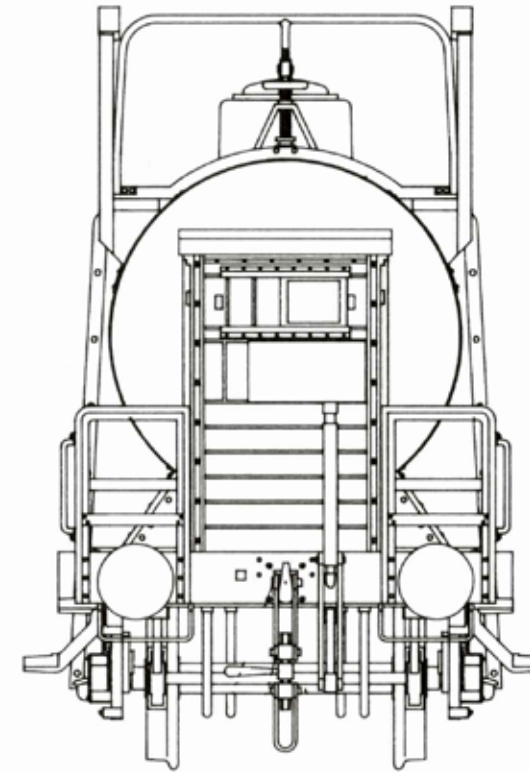
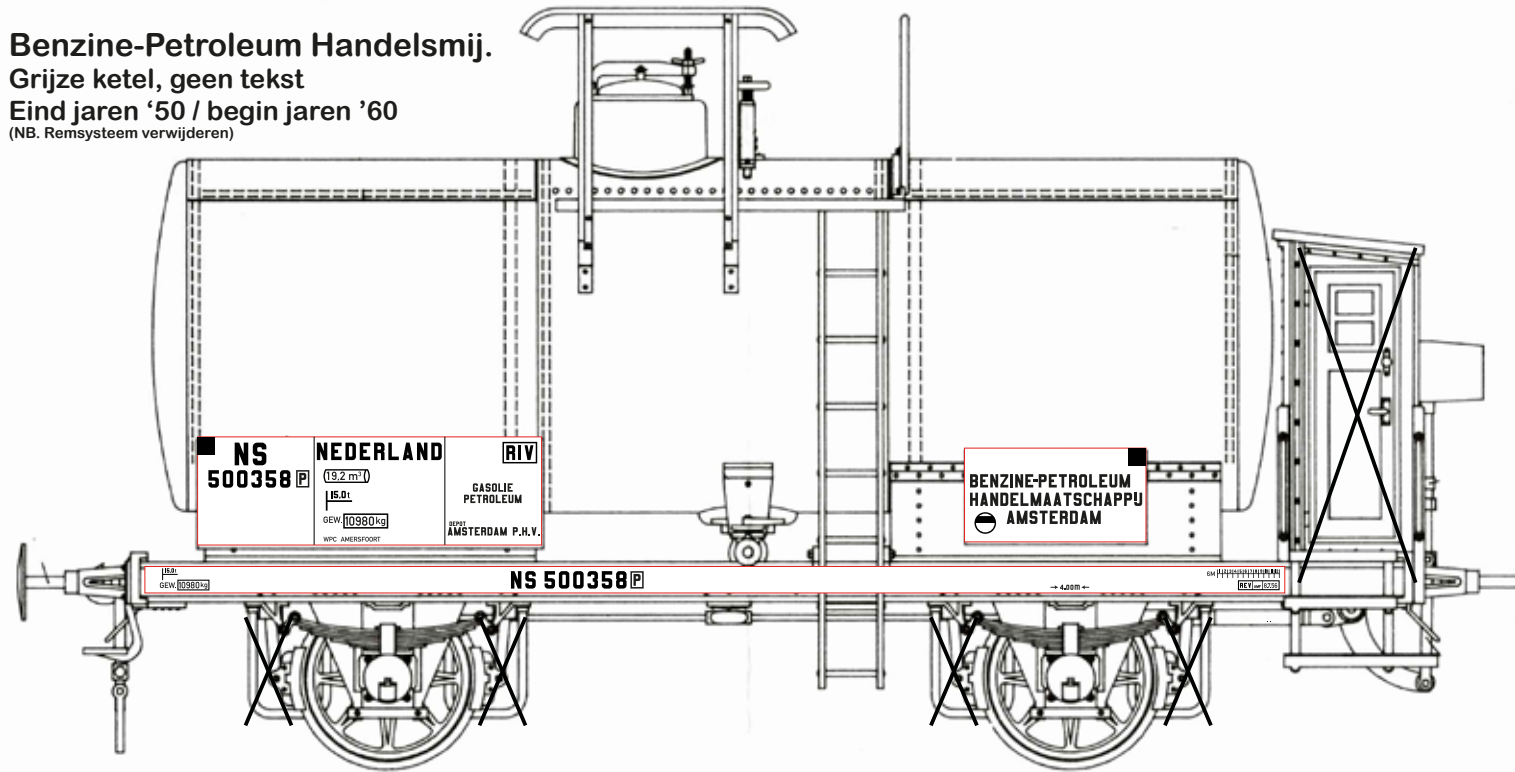


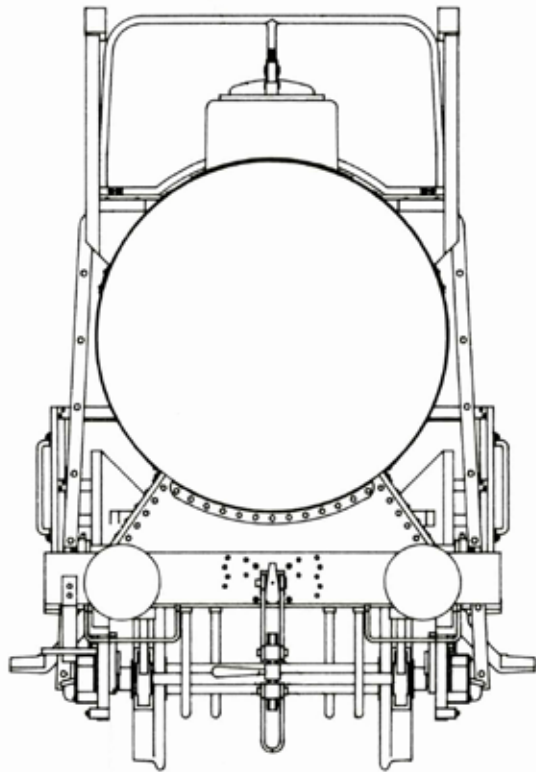
Gemaakt naar voorbeeld van een museumwagen bij de MBS en oude foto's



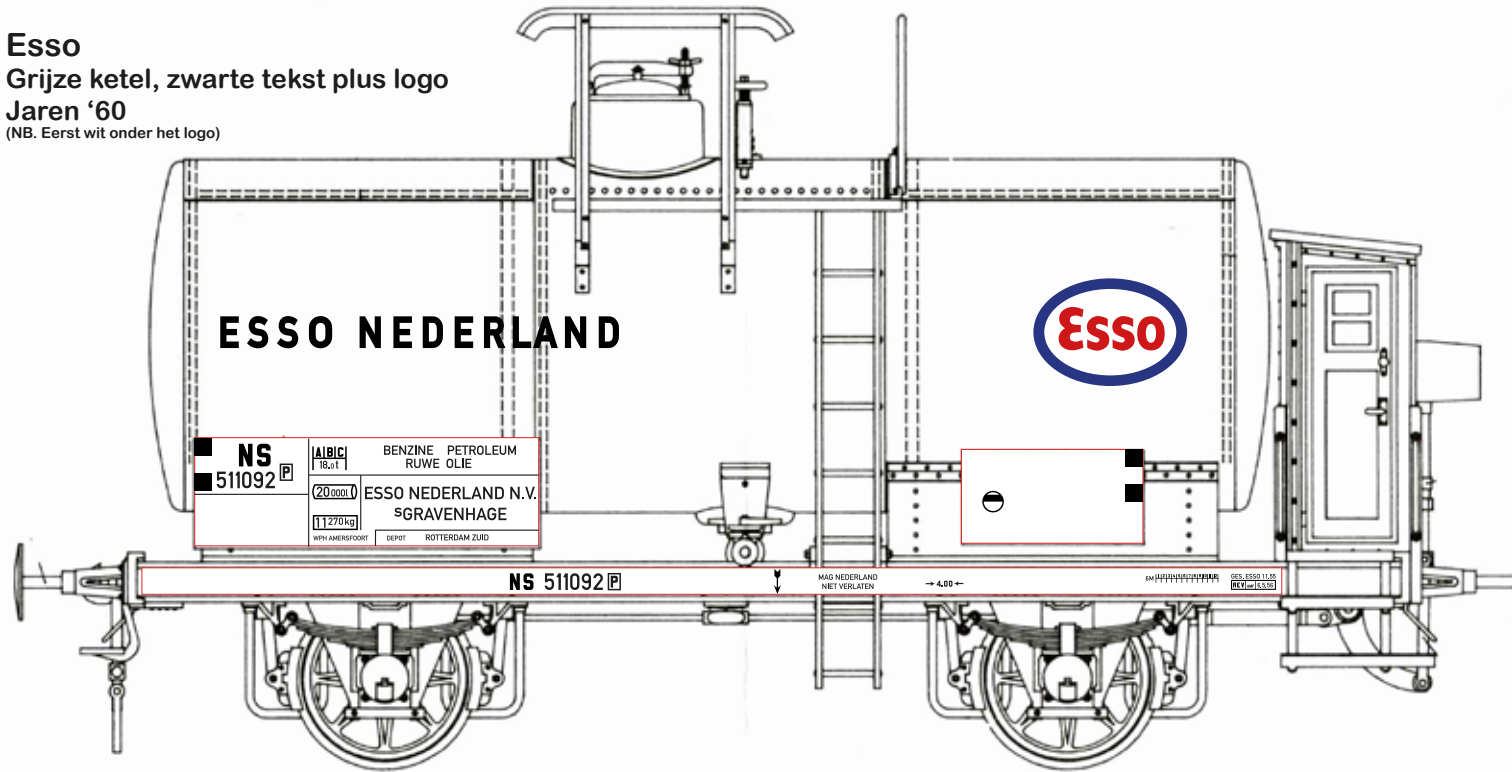


Benzine-Petroleum Handelsmij.
Grijze ketel, geen tekst
Eind jaren '50 / begin jaren '60
(NB. Remsysteem verwijderen)

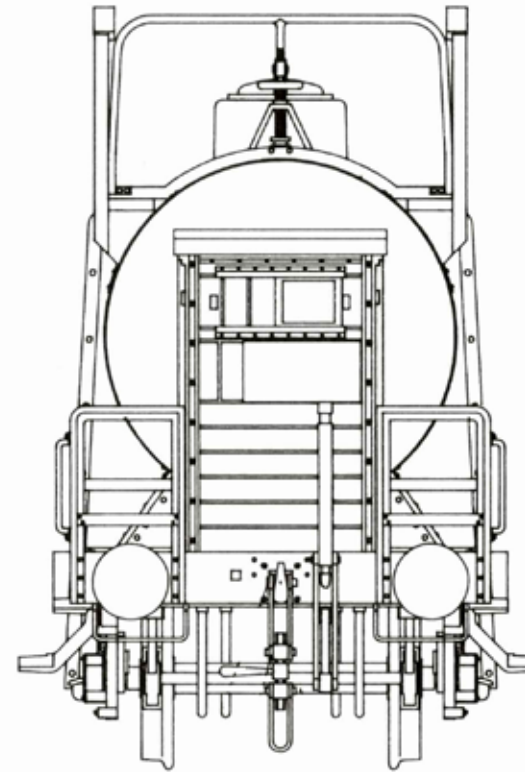




Esso
Grijze ketel, zwarte tekst plus logo
Jaren '60
(NB. Eerst wit onder het logo)

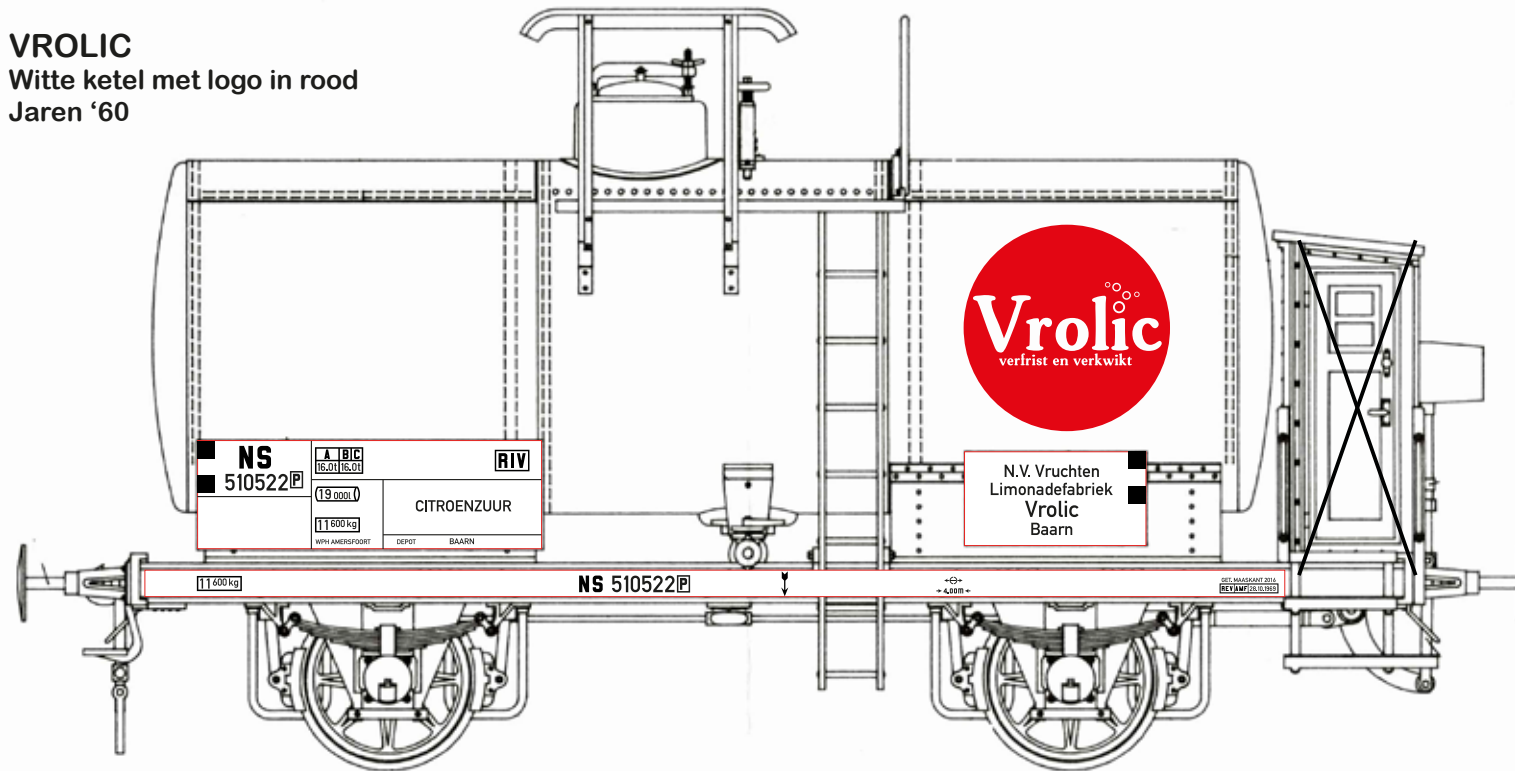


Gemaakt naar voorbeeld van een oude foto





VROLIC
Witte ketel met logo in rood
Jaren '60



Bedachte wagen voor de fictieve fabriek VROLIC op Buitenlust