

NS Armseinen in 1:43,5

Huib Maaskant - www.floodland.nl/aim



Getekend 1:1 voor 1:43,5

Draaipunt arm

Lichthoogte 7,25 m

Draaipunt arm

Lichthoogte 5,65 m

Draaipunt arm

Lichthoogte 4,85 m

B.S.

Grondplaat
(12 mm dik)

verfschema

K&S Buismateriaal
Messing, wand 0,4 mm
ø 3,2 - #127
ø 4,0 - #128
ø 4,8 - #129
ø 5,6 - #130
ø 6,4 - #131
ø 7,2 - #132
ø 8,0 - #133
ø 8,8 - #134

0,8 mm gat voor kettingrollen
(alleen voorzijde)

houder
buis 5,6 x 30

gedraaide paal

4,85 m paal

Voorzijde →

← Achterzijde

Kapje

buis 1,5 mm (uitboren tot 1,0)

5,8 x 0,8 mm (armaanslag)
Bekijken hoe dit uitkomt met de vleugel; desnoods weglaten
8,5 x 0,5 mm

10 x 0,5 mm

Minimaal 5 mm insteken

As kettingschijf 8 x 0,8 mm

buis 4,0 x 42

11 x 0,5 mm

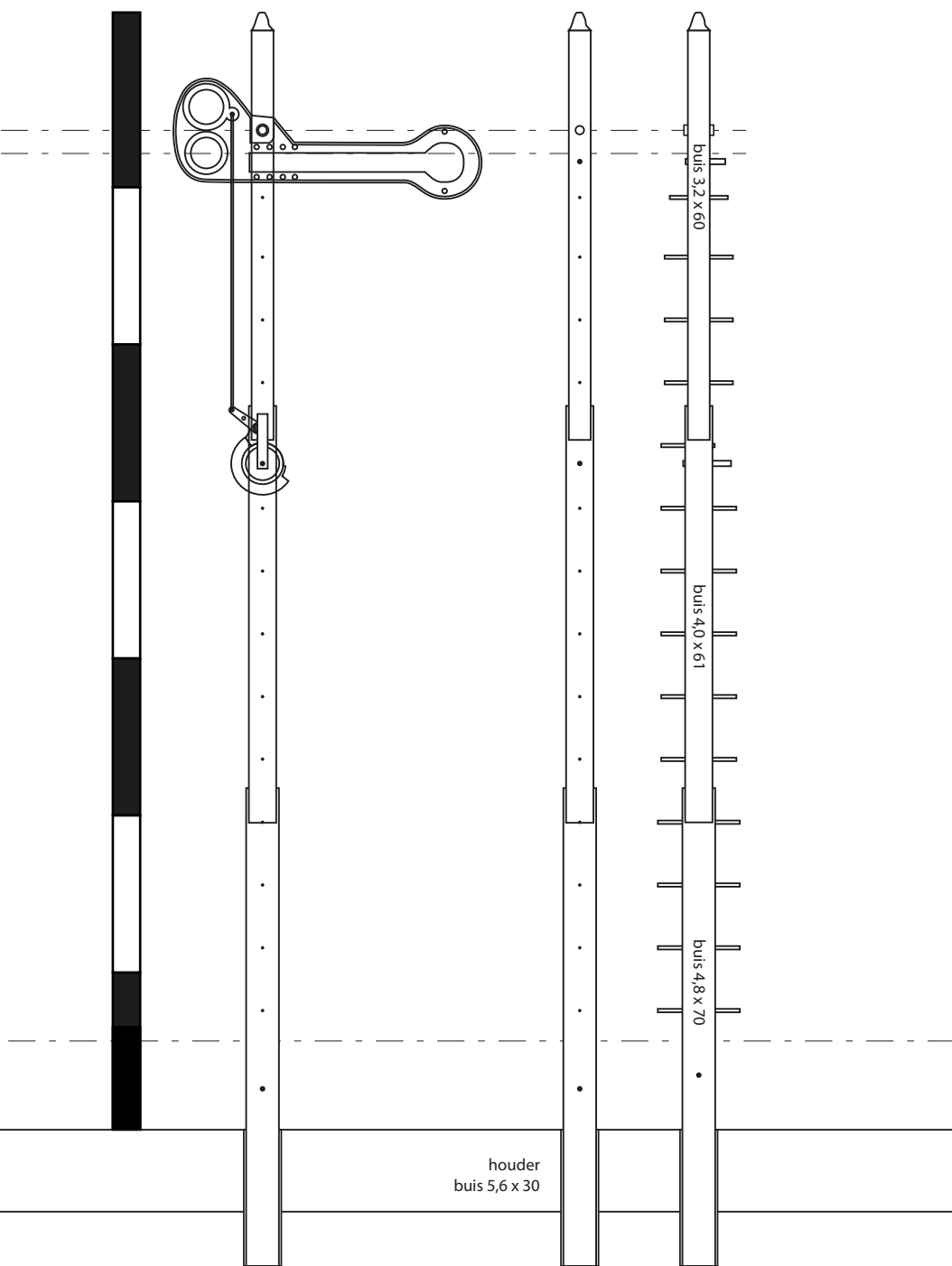
Sporten 9,2 mm uit elkaar

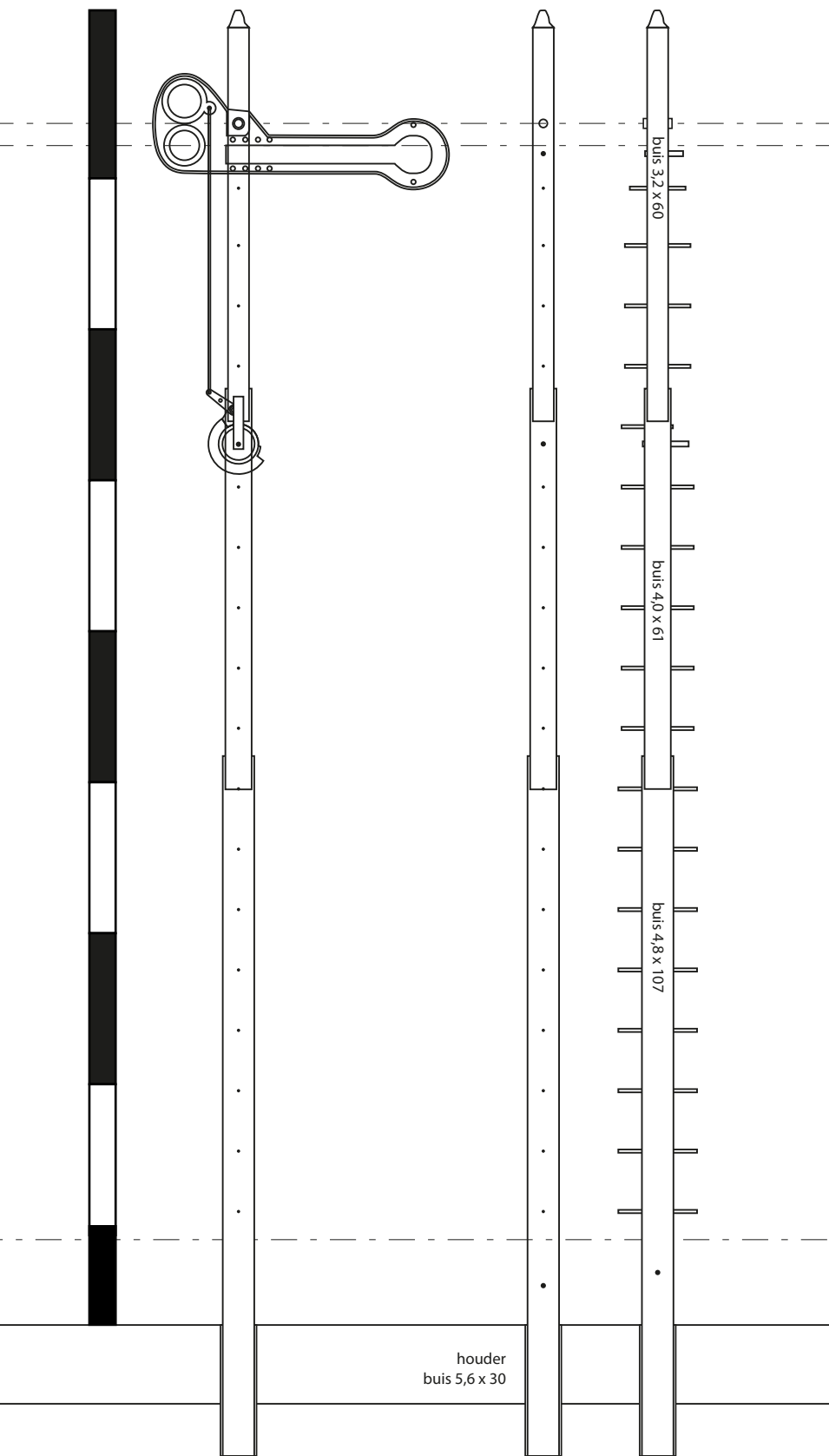
Minimaal 5 mm insteken

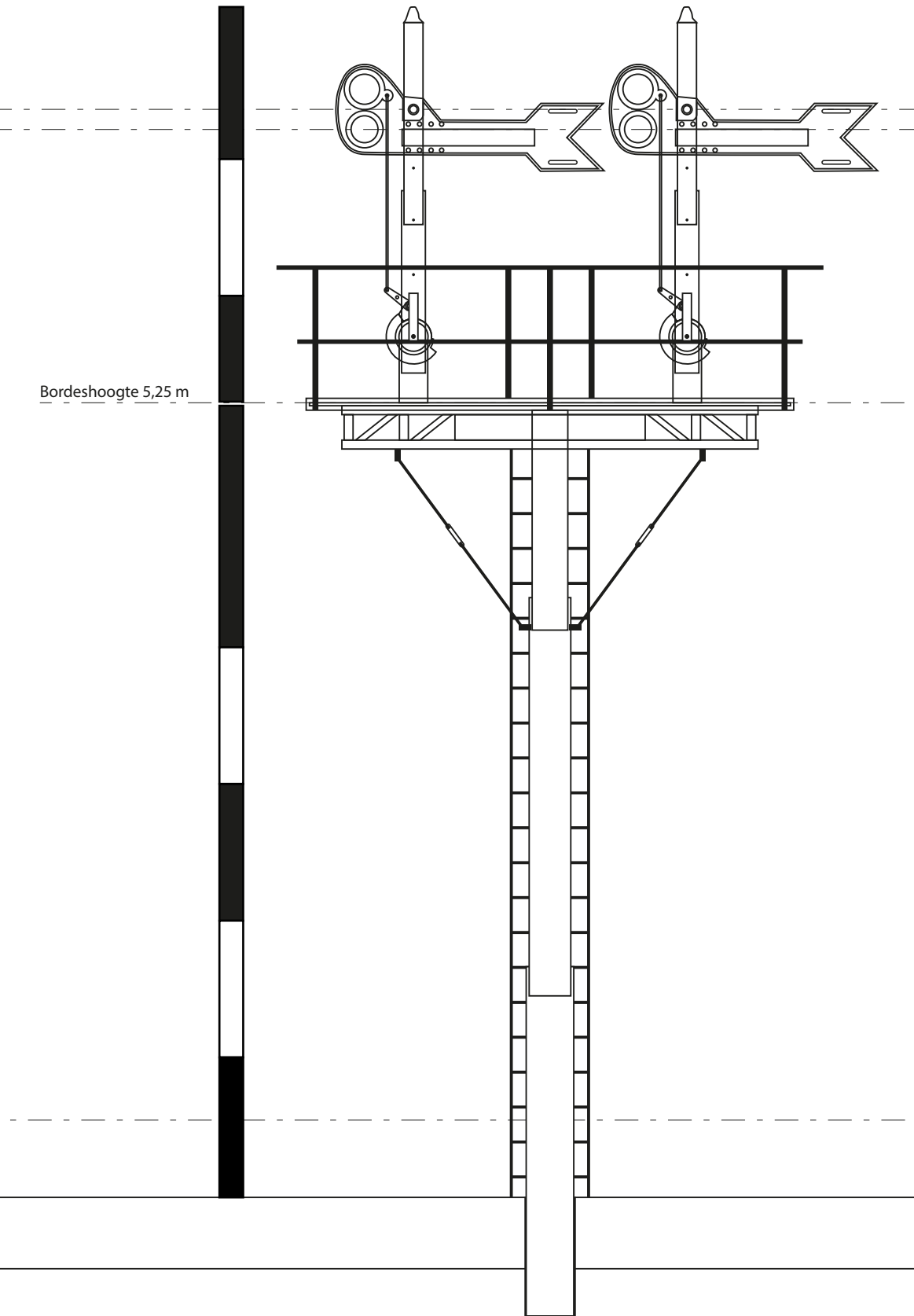
12 x 0,5 mm

buis 4,8 x 70

0,8 mm gat voor lampgeleider
(alleen links)

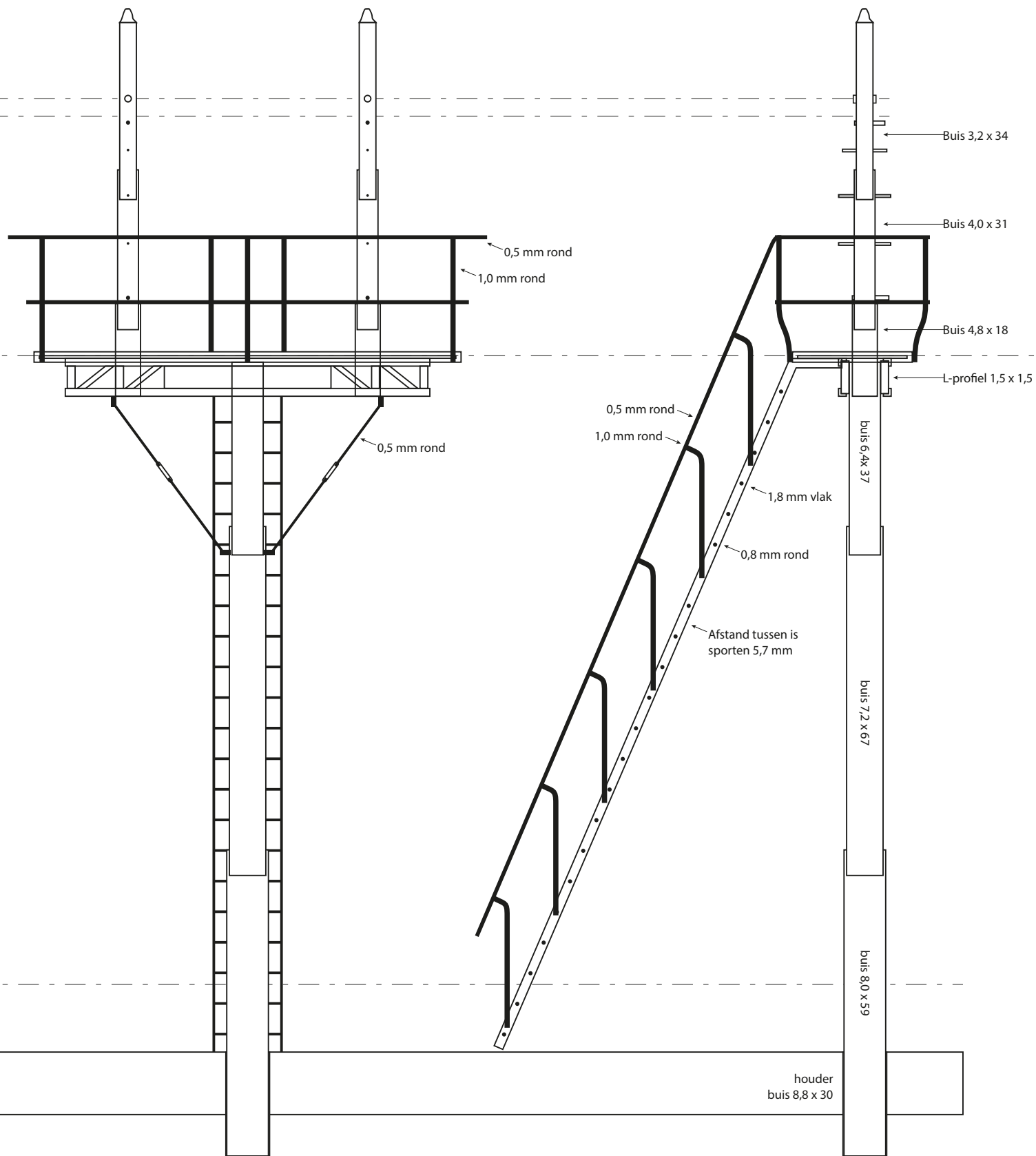






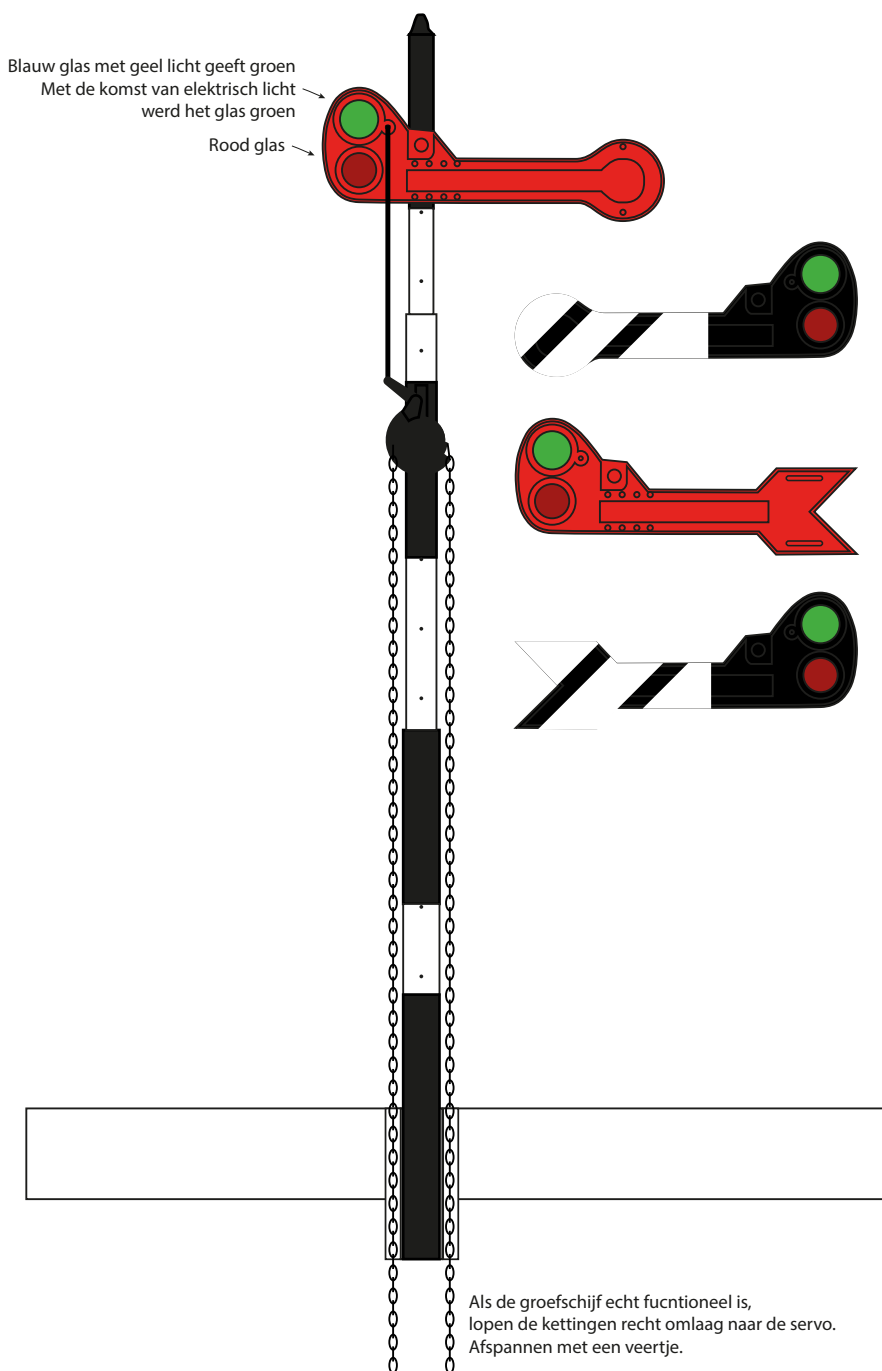
Bordeshoogte 5,25 m

7,25 m bordessein

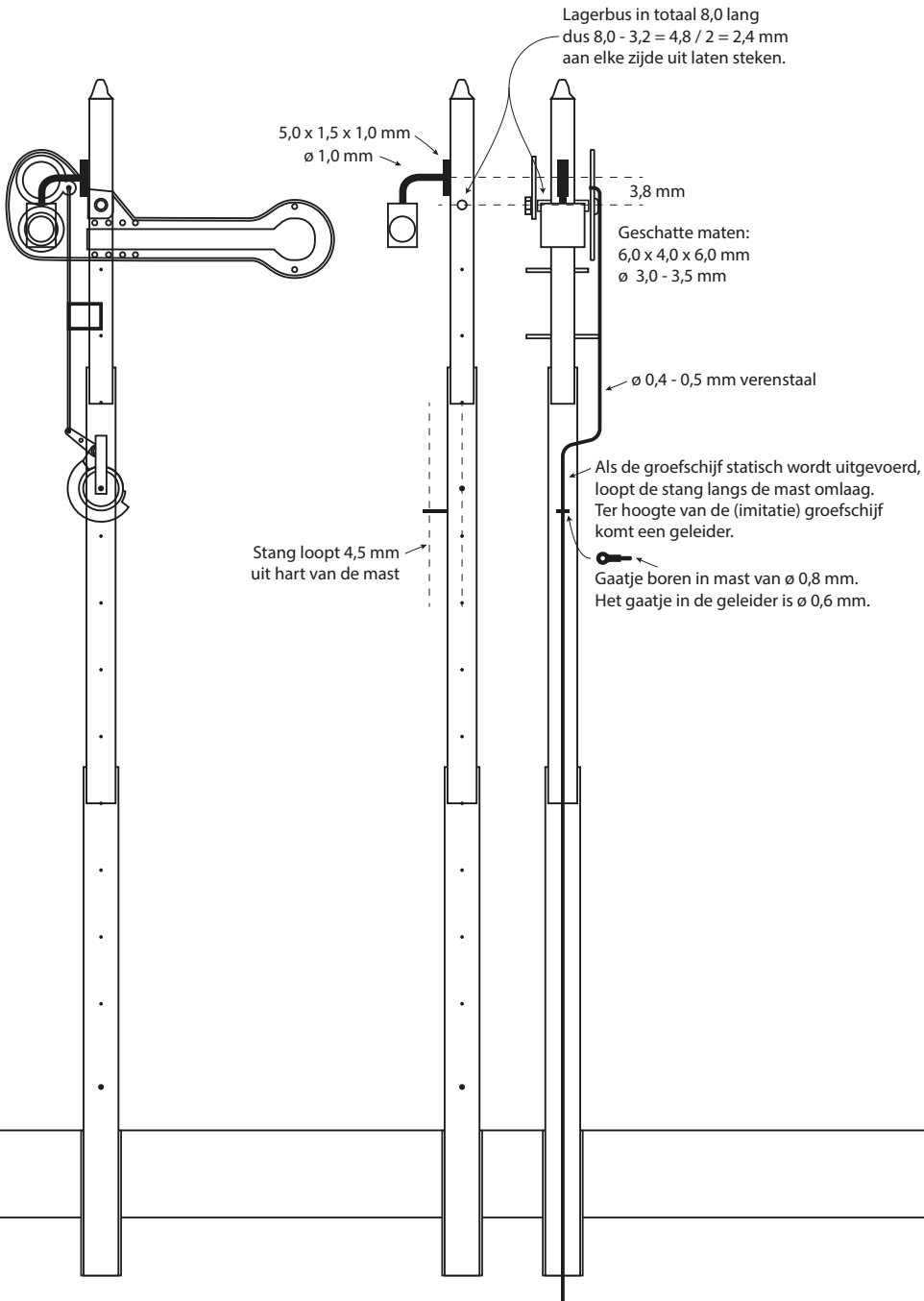


7,25 m bordessein

Kleurstelling en aandrijving

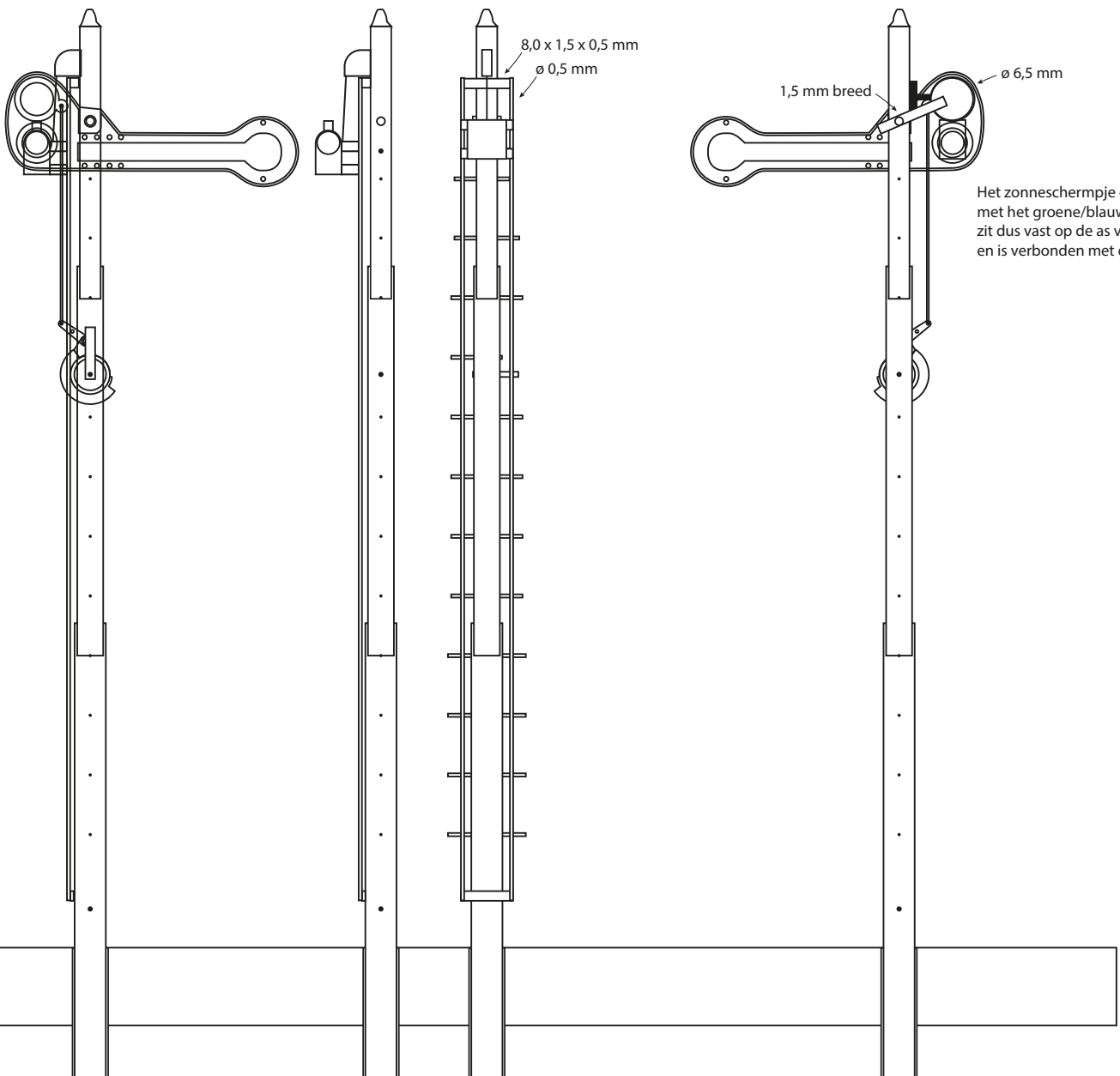


Elektrische lantaarn



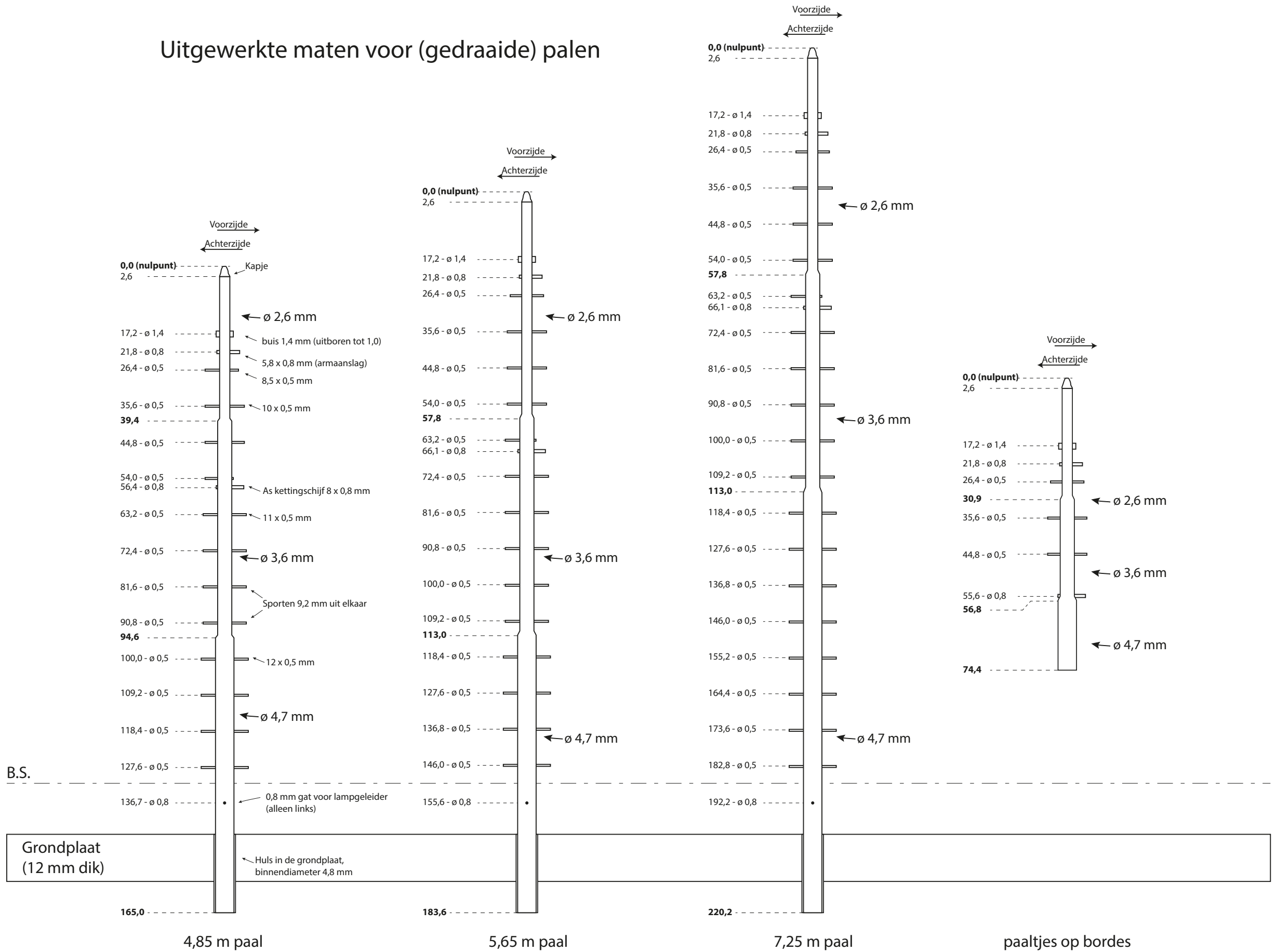
Gaslantaarn

Zonnescherm



Het zonneschermpje draait mee met het groene/blauwe glas; het zit dus vast op de as van de arm en is verbonden met de vleugel

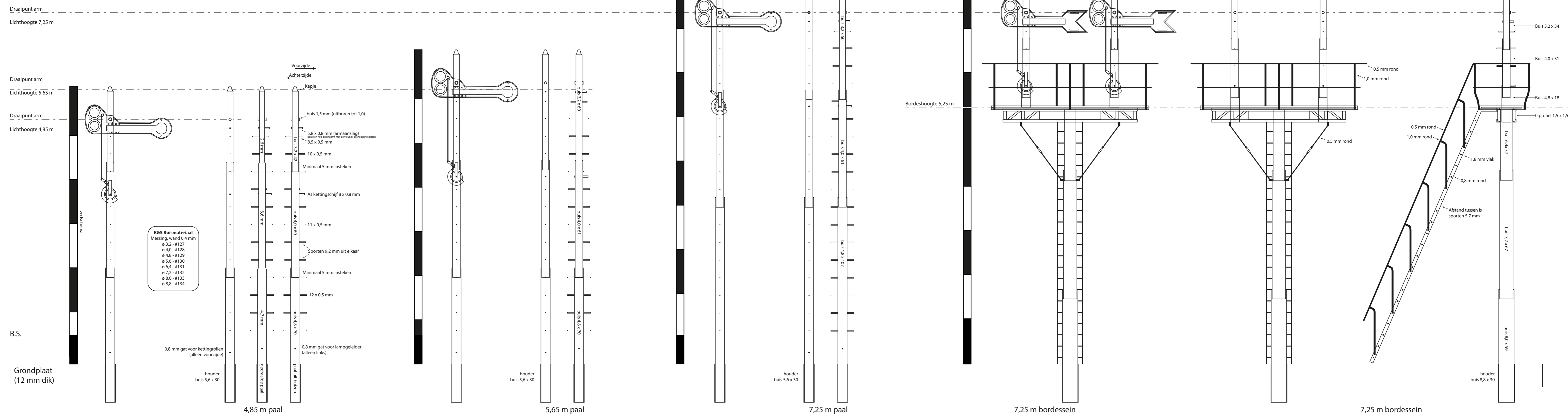
Uitgewerkte maten voor (gedraaide) palen



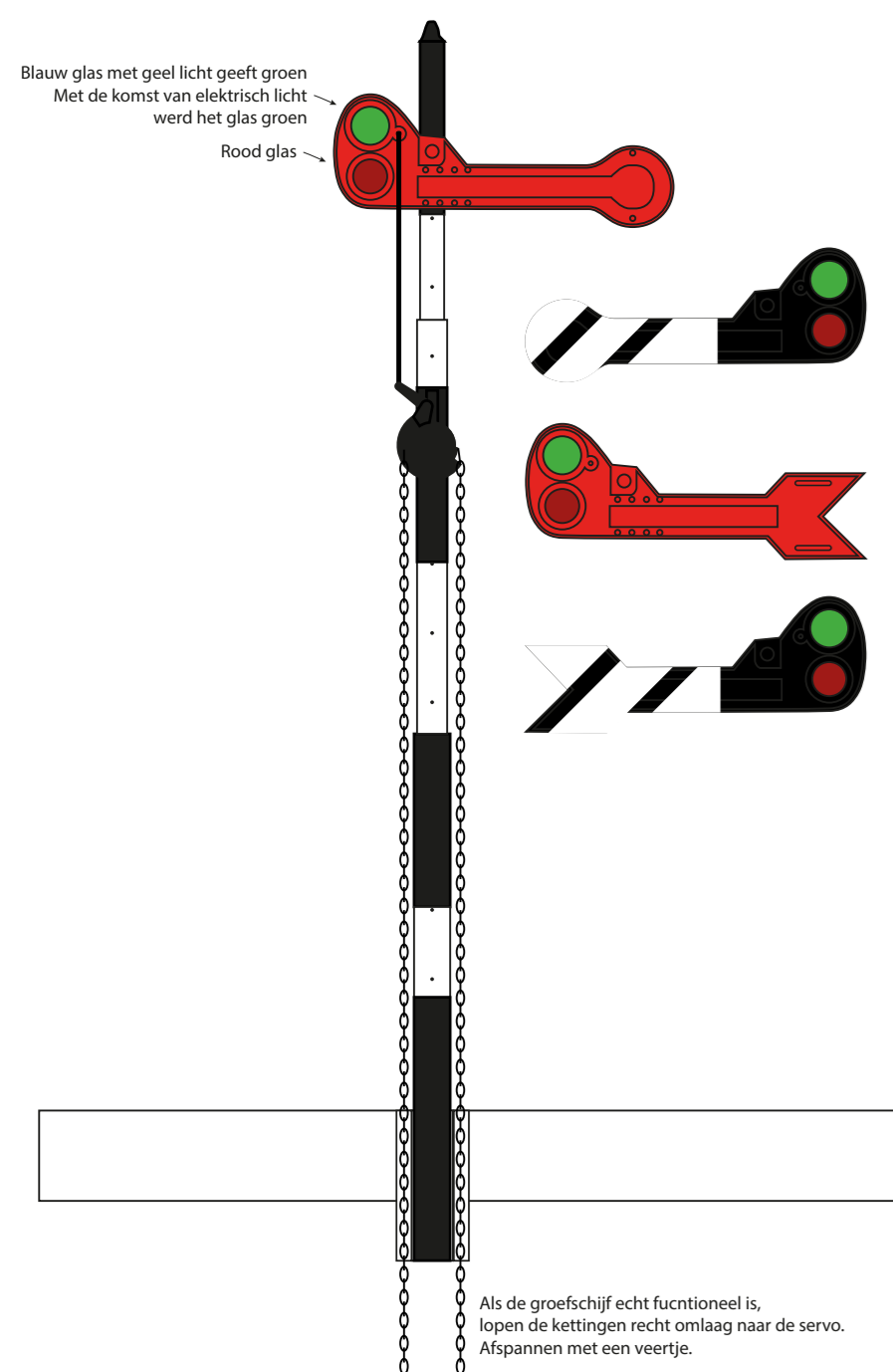
NS Armseinen in 1:43,5

Huib Maaskant - www.floodland.nl/aim

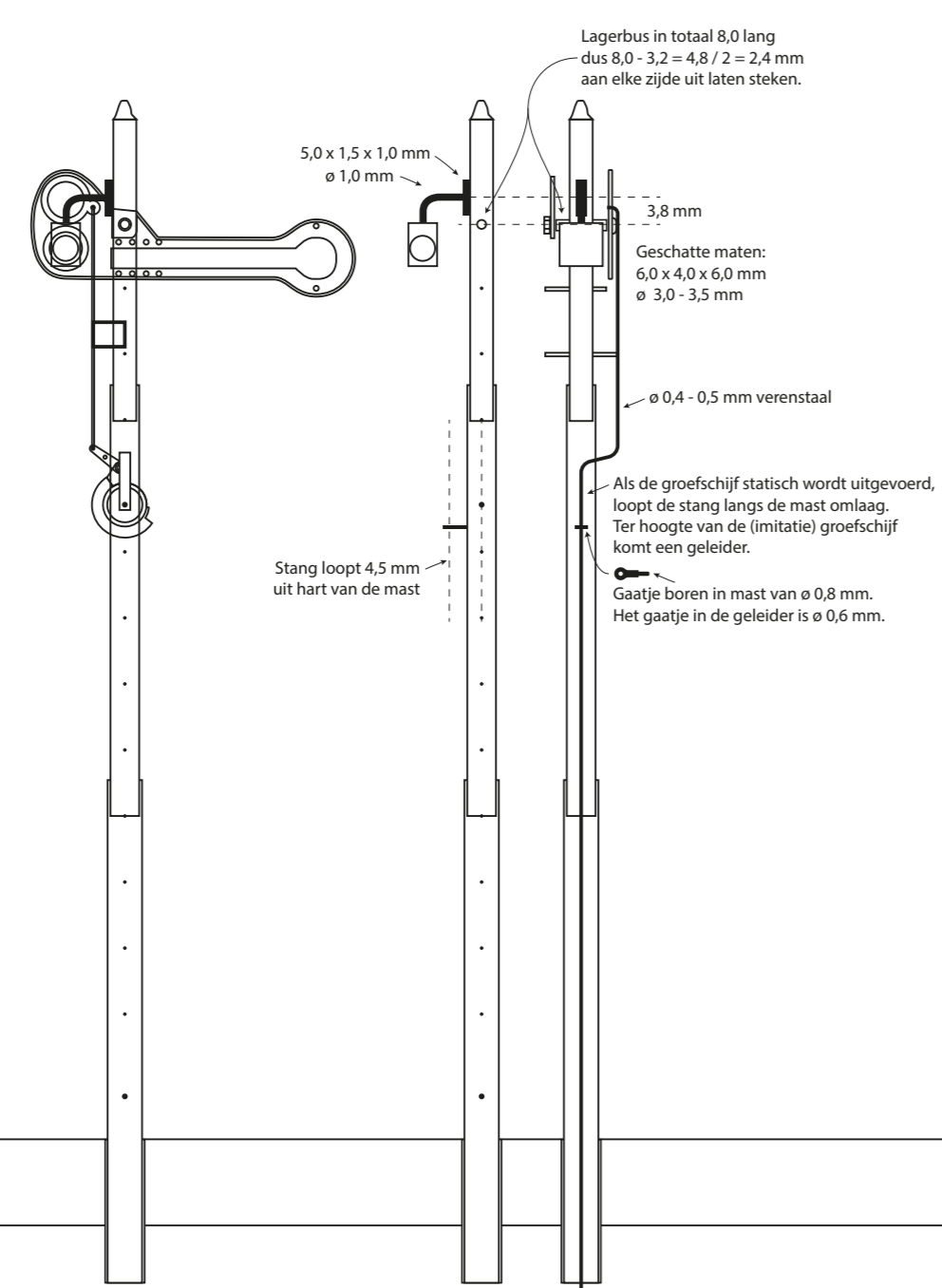
Getekend 1:1 voor 1:43,5



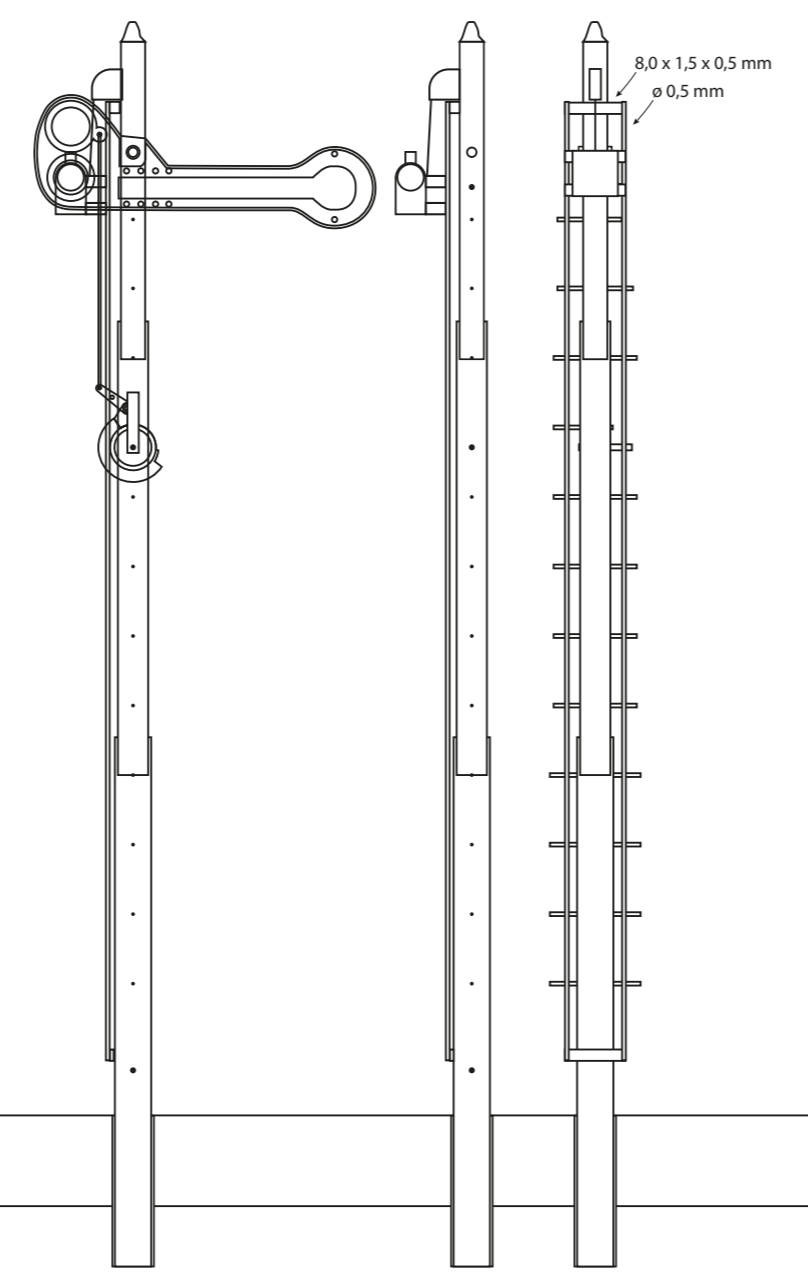
Kleurstelling en aandrijving



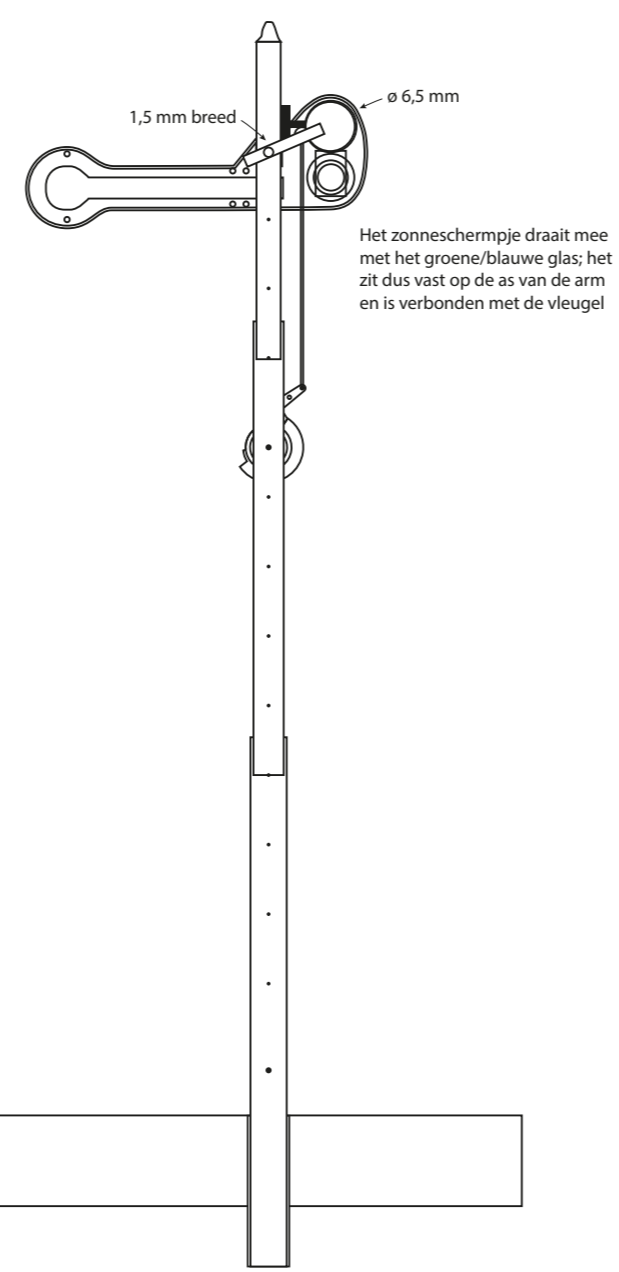
Elektrische lantaarn



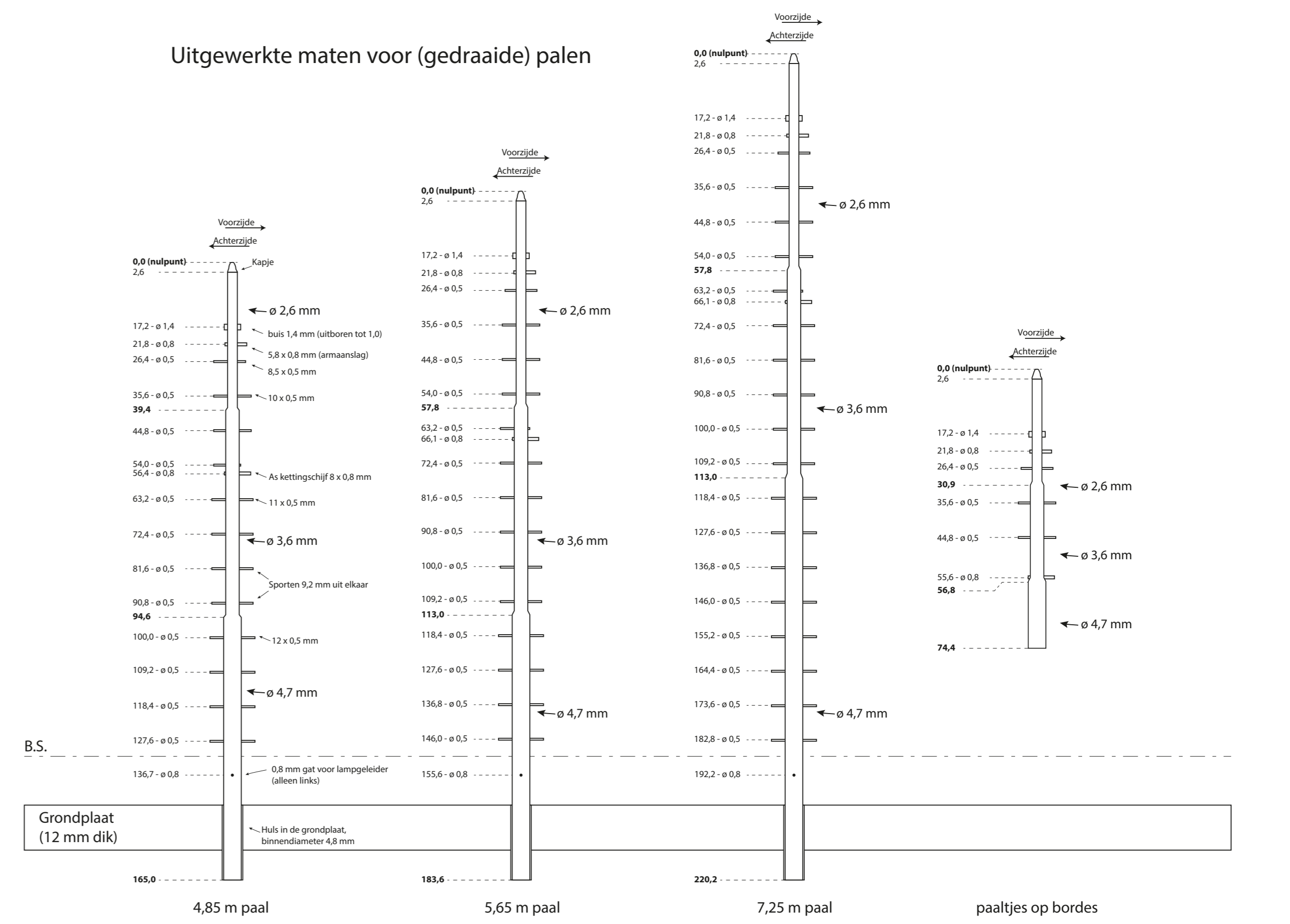
Gaslantaarn



Zonnescherm



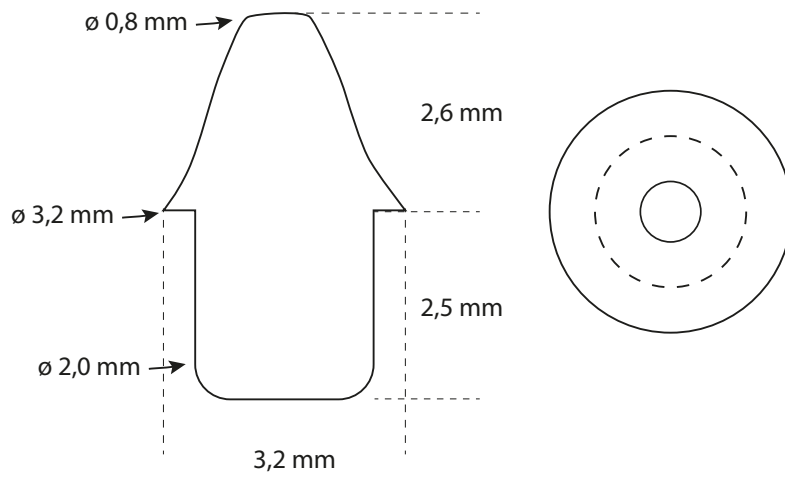
Uitgewerkte maten voor (gedraaide) palen



3D printen

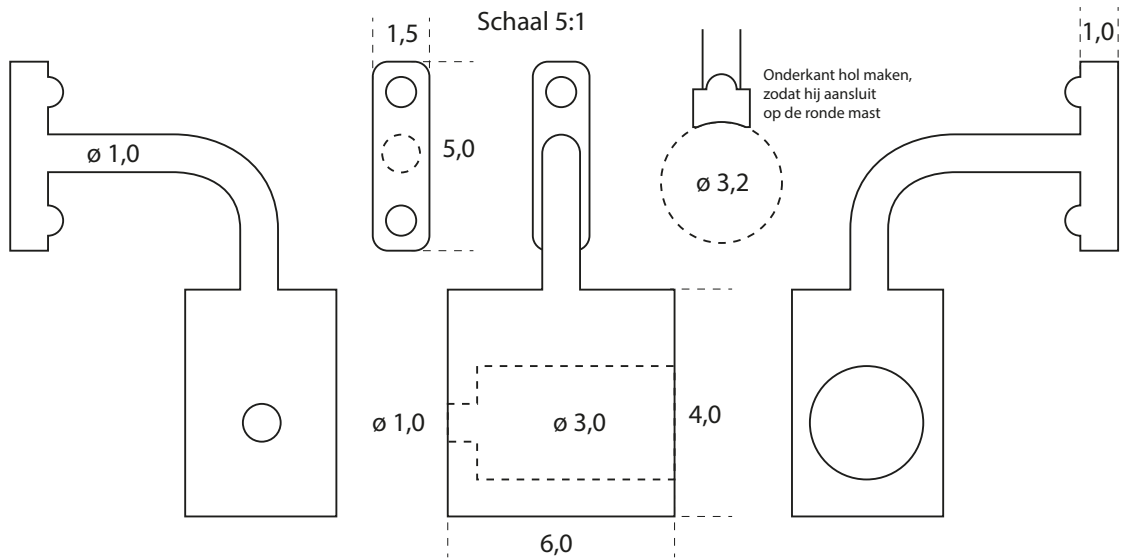
Masttopje

Schaal 10:1



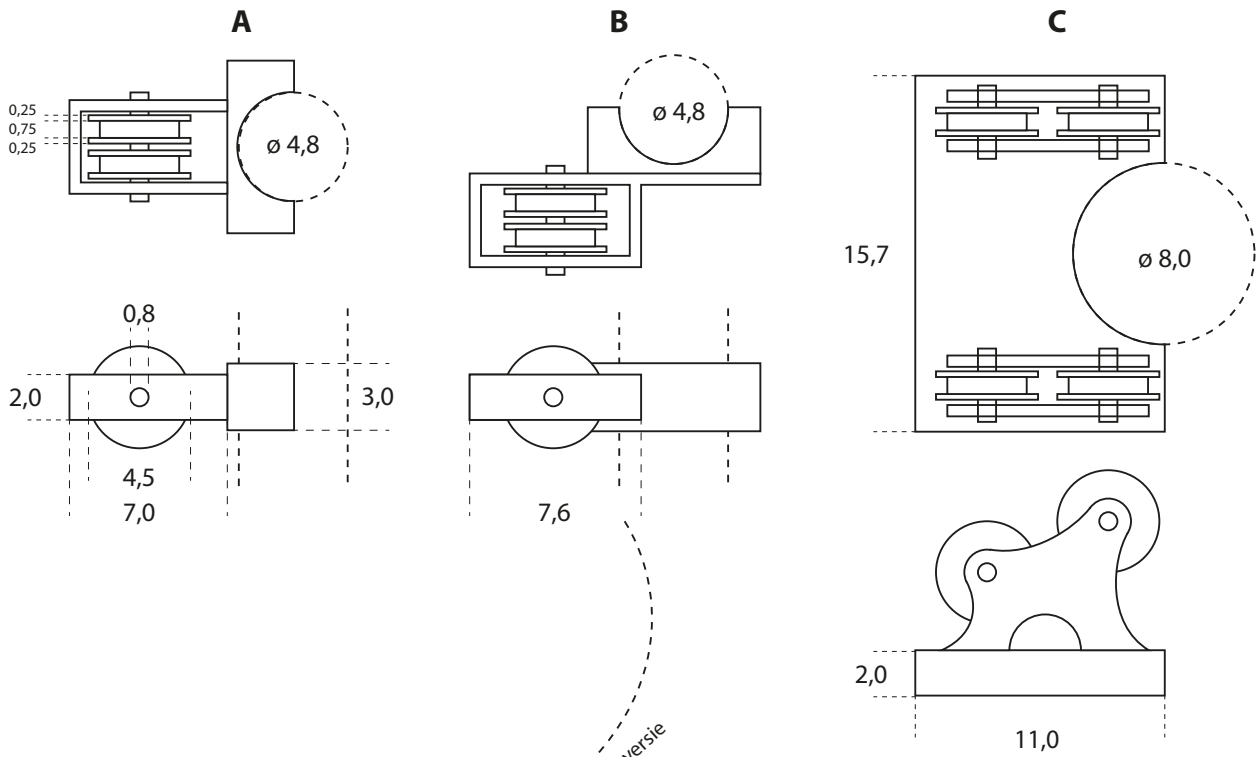
Lantaarn

Schaal 5:1



Schijfjes voet van de paal (3 versies)

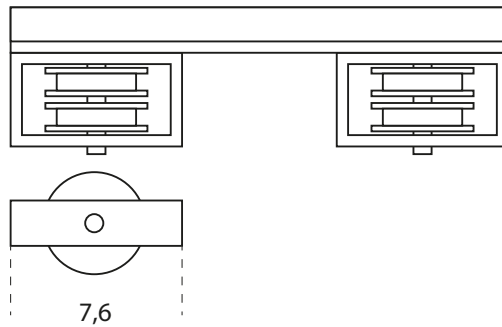
Schaal 3:1



Schijfjes bordesrand

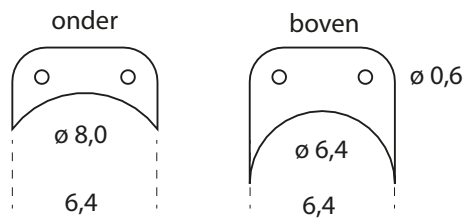
Schaal 3:1

← aangepaste versie



Geleidingen langs de mast van het bordessein

Schaal 3:1



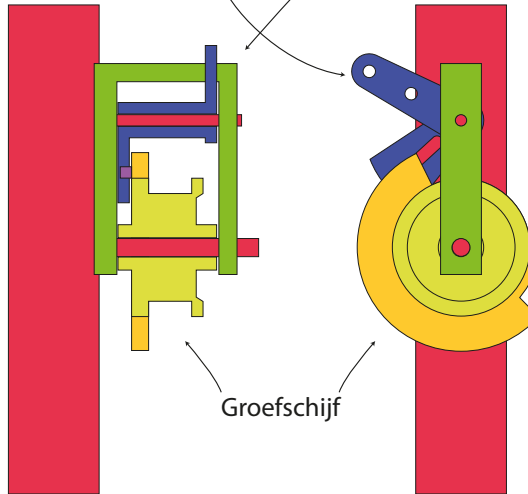
Groefschijf

Schaal 3:1

Seinpaal
ø 4,0

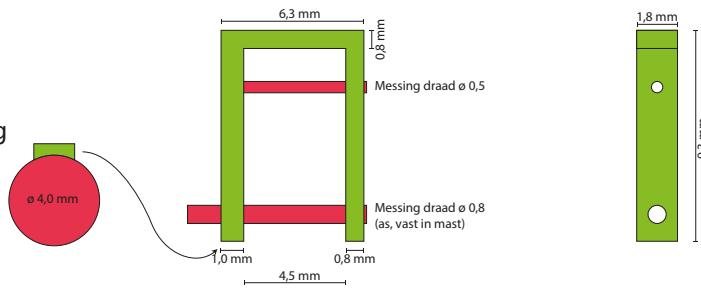
Hefboom

Bevestiging

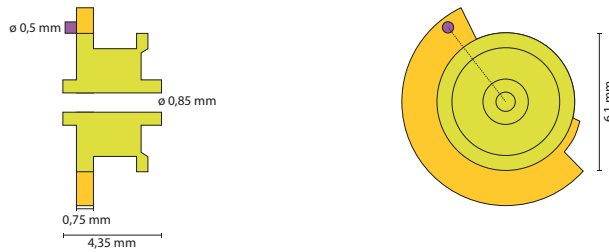


Groefschijf

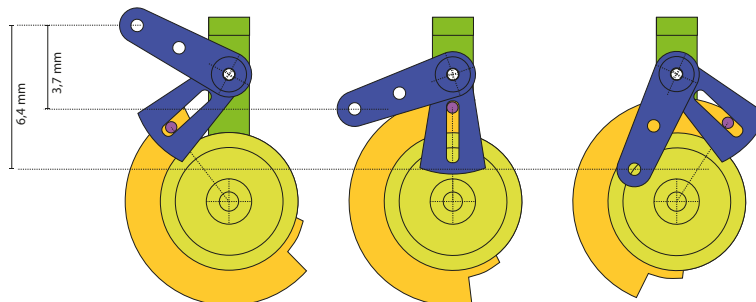
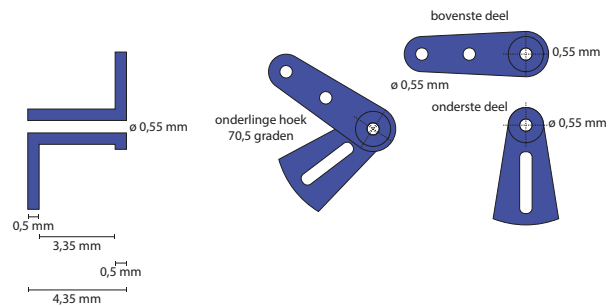
Bevestiging



Schijf



Hefboom



Etsen

0,4 mm messing

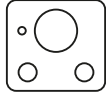
Zonnescherm

Schaal 1:1



Voetplaat

Schaal 1:1

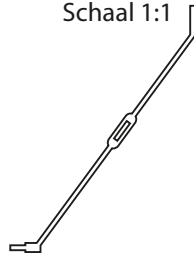


Maten voor K&S
#130 en #126

Paar extra als soldeerhulp
en boorsjabloon

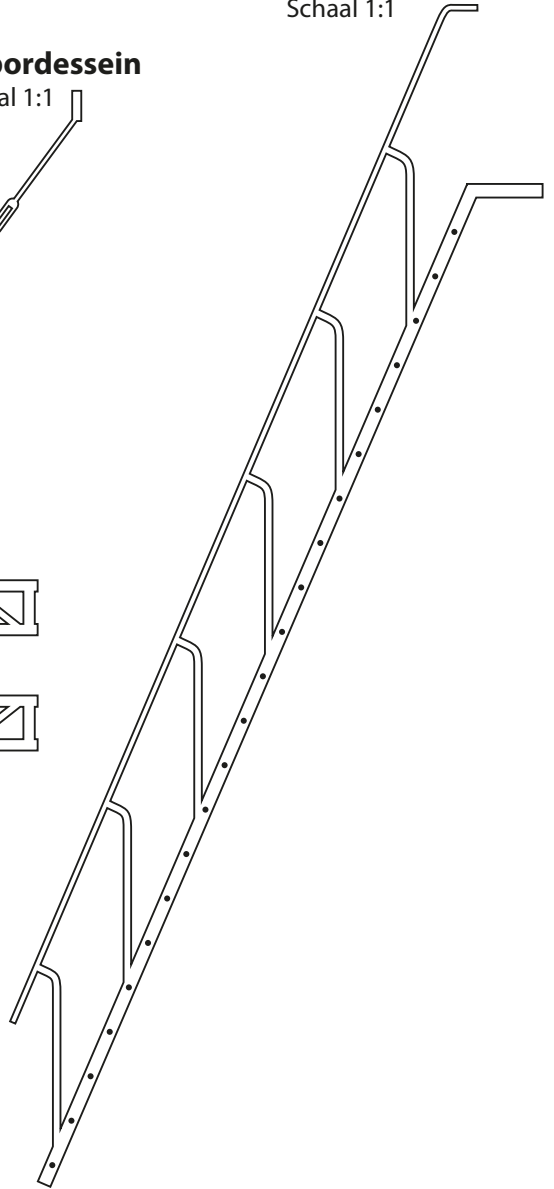
Spanner bordessein

Schaal 1:1



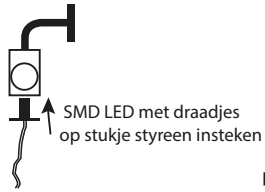
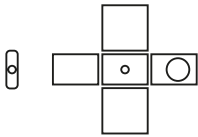
Ladder bordessein

Schaal 1:1



Lantaarn

Schaal 1:1



SMD LED met draadjes
op stukje styreen insteken

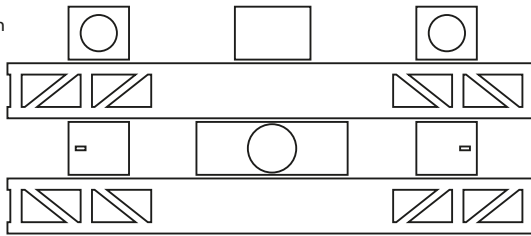
Geleider

Schaal 1:1



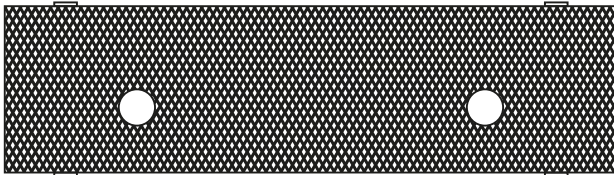
Balkconstructie bordessein

Schaal 1:1



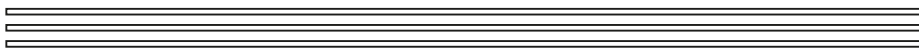
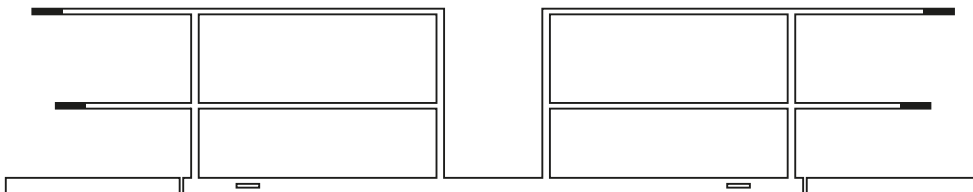
Grondplaat bordessein

Schaal 1:1



Hek bordessein

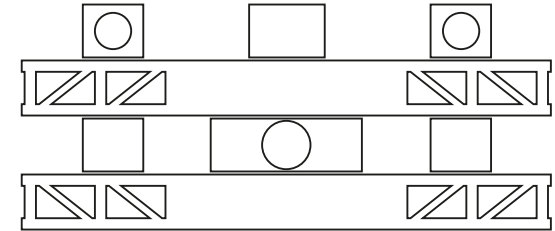
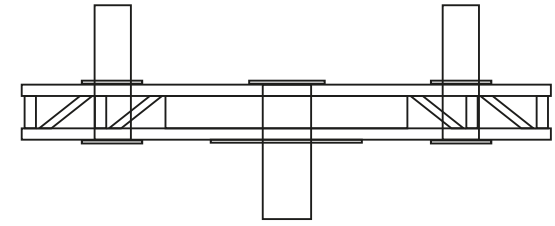
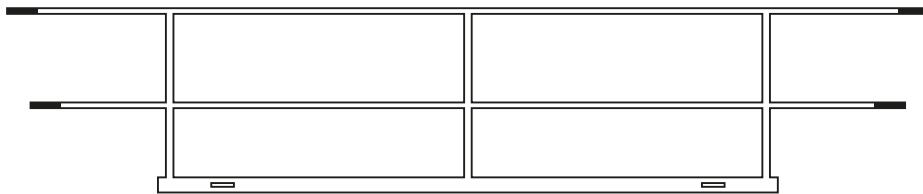
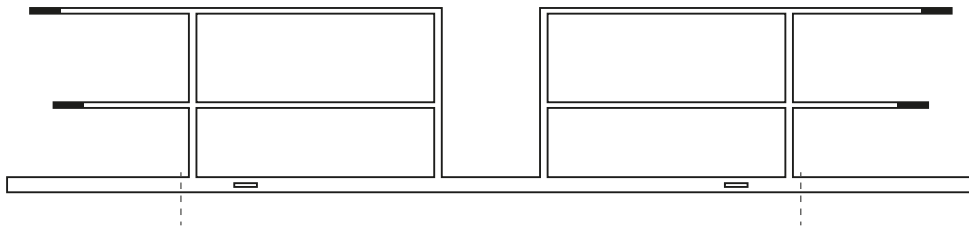
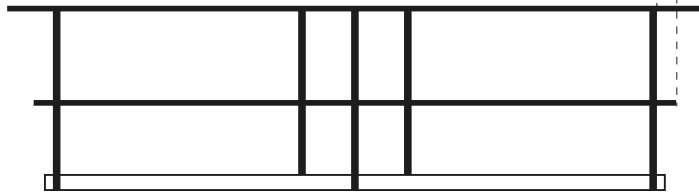
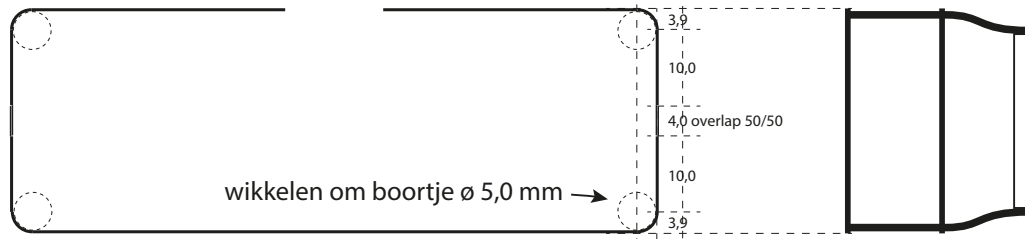
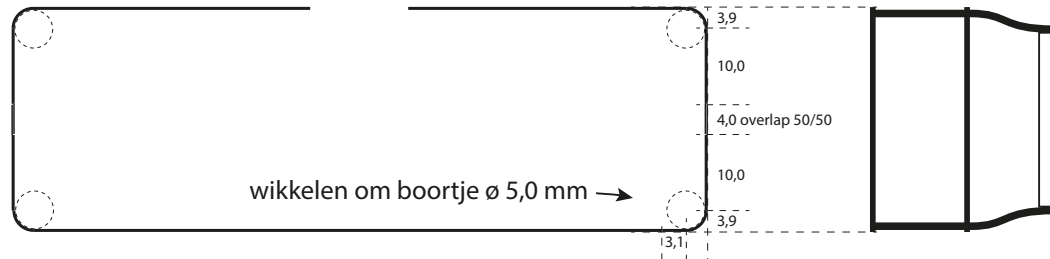
Schaal 1:1



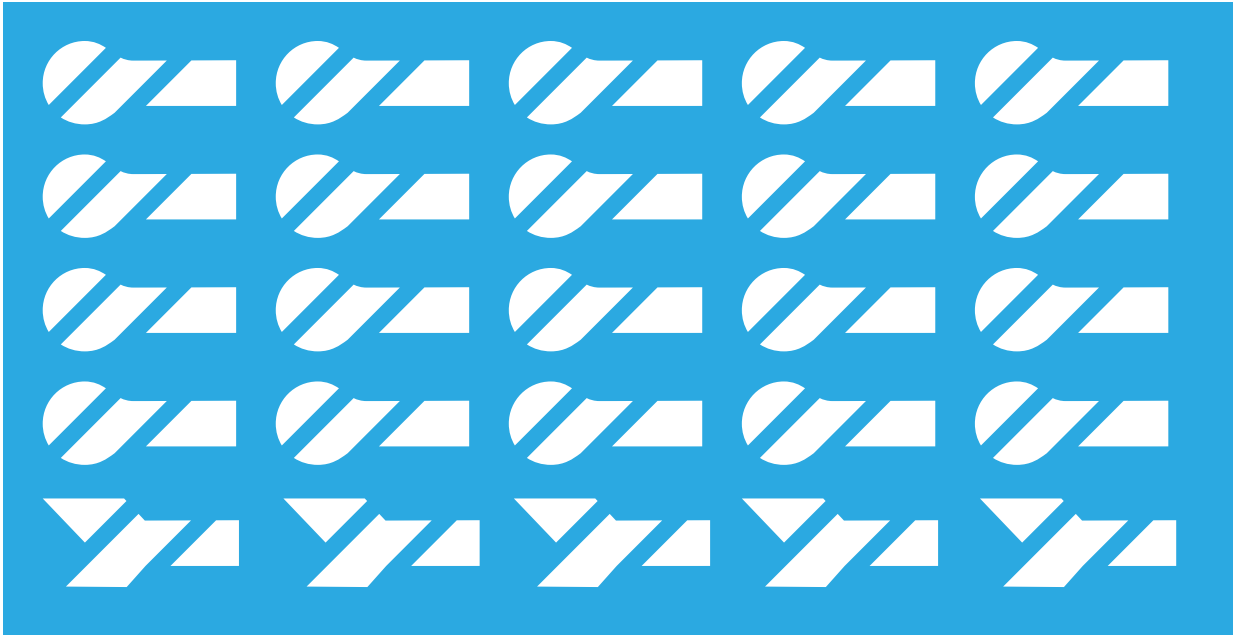
reserve



Constructiehulpje bordes



Decals achterzijde vleugels

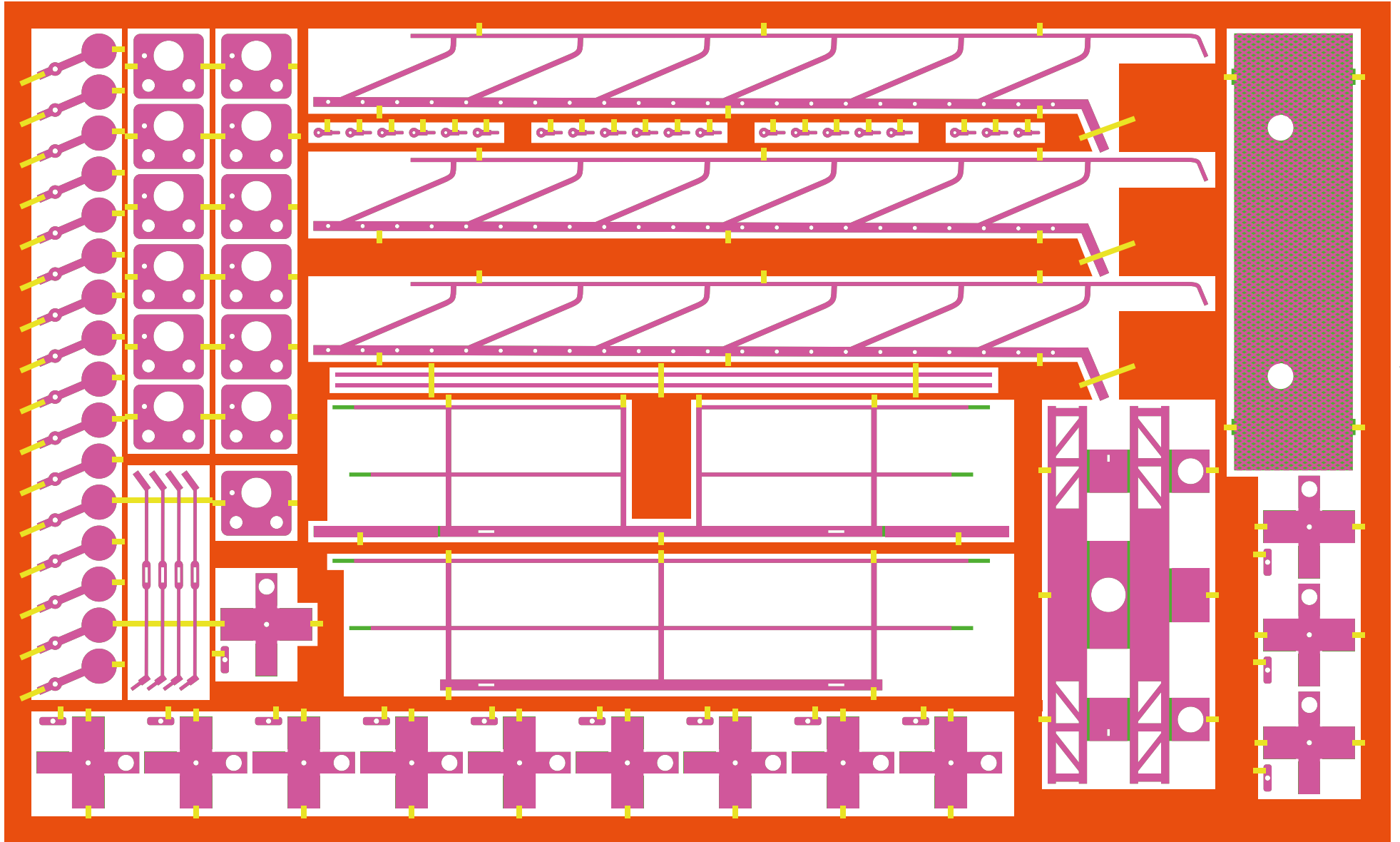


Artwork master

0.4 mm brass - minimum bar/gap width = 0.48 mm - minimum tag width = 1.0 mm (half-etched)

Back artwork Front artwork Tags Fills

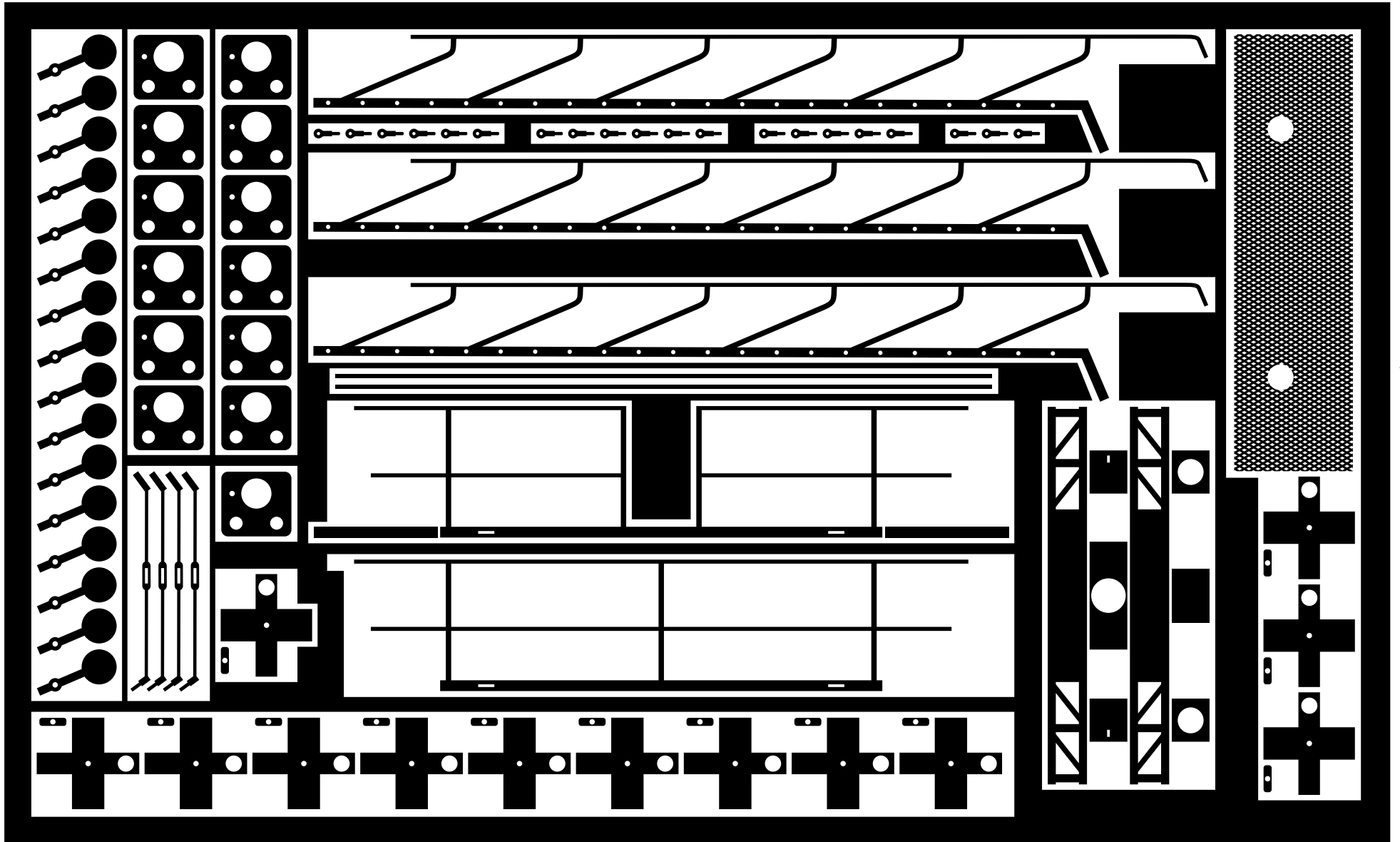
257,0 mm



156,0 mm

Artwork front

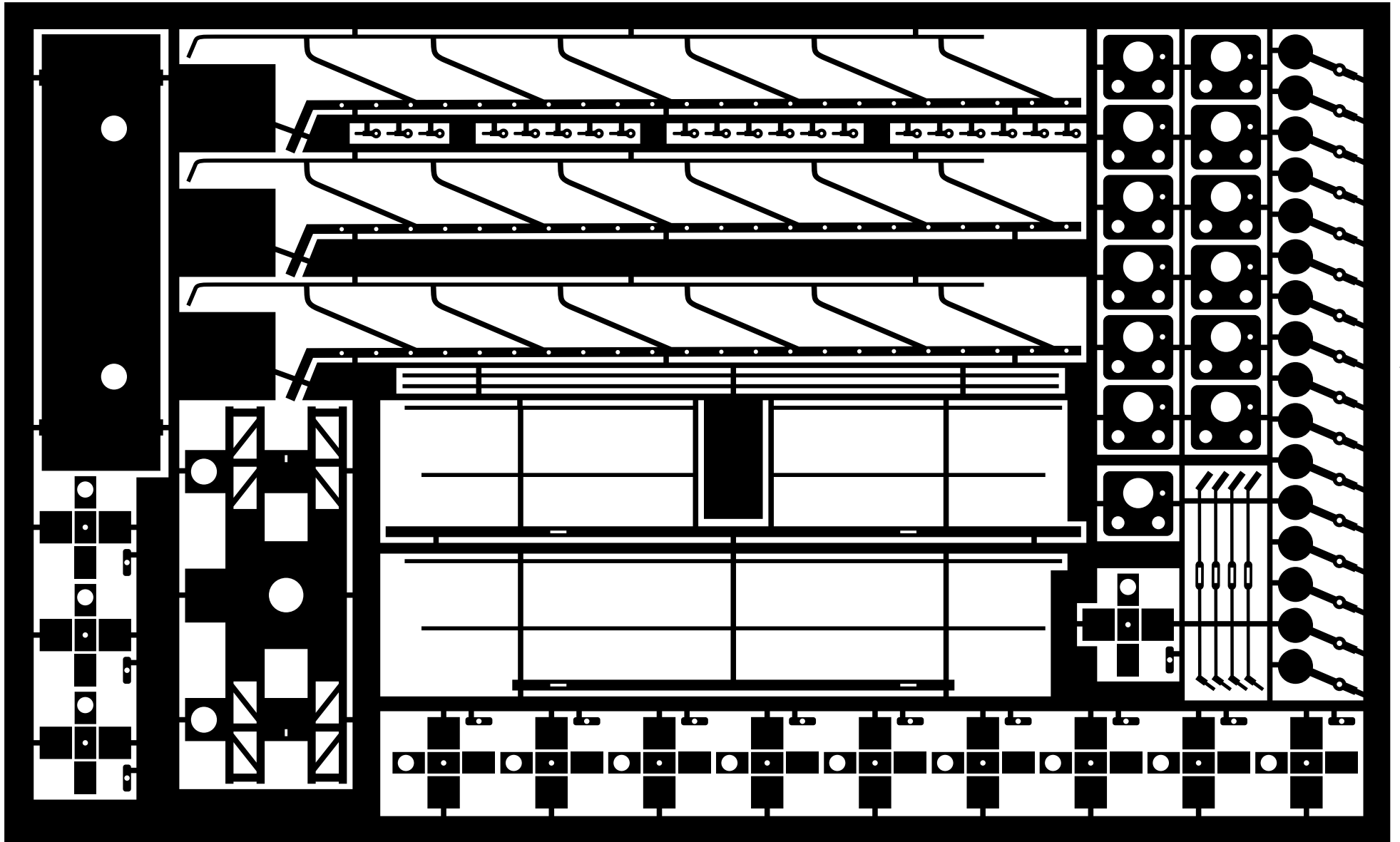
257,0 mm



156,0 mm

Artwork back (mirrored)

257,0 mm



156,0 mm